



Husqvarna®



Руководство по эксплуатации
Прежде чем приступить к работе с машиной
внимательно прочитайте инструкцию и убедитесь,
что Вам все понятно.



FS 410 D

EAC

СОДЕРЖАНИЕ И ВВЕДЕНИЕ

Раздел	Страница
Содержание и введение	3
Символы и наклейки	4-8
Инструкции по технике безопасности	9-13
Идентификация частей (что есть что)	14-15
Сборка	16-20
Эксплуатация	21-25
Техническое обслуживание и смазка	27-28
Руководство по устранению неисправностей ...	29
Схема электропроводки	30
Технические характеристики	31-32
Принадлежности	33
Сертификаты соответствия	34
Контактная информация	35

Введение

Благодарим вас за покупку новой машины Husqvarna Construction Products. В данном руководстве мы собрали важную информацию по безопасности при работе с данной машиной. Внимательно прочитайте инструкцию. Сообщения безопасности предупреждают вас о потенциальных опасностях для вас и окружающих. Каждому сообщению безопасности предшествует символ или предупреждающий символ безопасности (▲) и одно из слов, **ОСТОРОЖНО** или **ВНИМАНИЕ**.

Значение данных сигнальных слов:

▲ ОСТОРОЖНО: Обозначает опасную ситуацию, которая **МОЖЕТ** повлечь за собой летальный исход или серьезные травмы, если не будет предотвращена.

▲ ВНИМАНИЕ: Обозначает опасную ситуацию, которая **МОЖЕТ** повлечь за собой травмы легкой или средней степени тяжести, если не будет предотвращена. Может также использоваться как предупреждение против небезопасных действий.

В каждом сообщении содержится информация о возможных последствиях и мерах их предотвращения или смягчения. Остальным важным сообщениям предшествует слово **ПРЕДУПРЕЖДЕНИЕ**.

ПРЕДУПРЕЖДЕНИЕ обозначает:

ПРЕДУПРЕЖДЕНИЕ: Обозначает опасную ситуацию, которая **МОЖЕТ** повлечь за собой материальный ущерб, если не будет предотвращена. Несоблюдение данной инструкции может повлечь за собой повреждение машины или иной материальный ущерб.

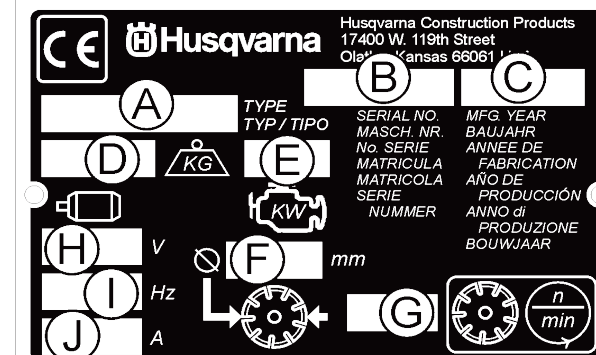
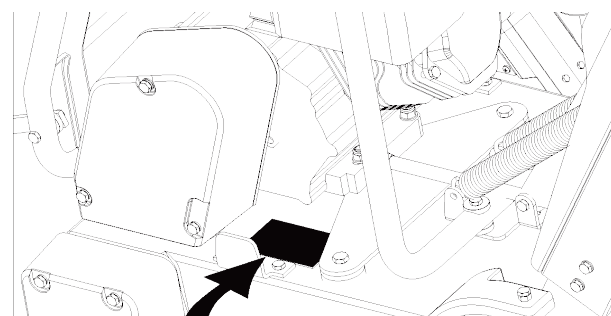
Пользователь должен выполнять периодическую проверку и очистку ярлыков безопасности, чтобы их было возможно прочитать с безопасного расстояния. При повреждении ярлыка его следует заменить.

▲ ОСТОРОЖНО!

Перед эксплуатацией машины полностью прочтите и ознакомьтесь с данным руководством и руководством по работе с двигателем, идущим в комплекте с двигателем.

Перед эксплуатацией ознакомьтесь с машиной!

Идентификация модели: Запишите информацию с паспортной таблички на будущее



A. Модель: _____

B. Серийный № машины: _____

C. Год изготовления _____

D. Масса машины (кг) _____

E. Мощность машины (кВт) _____

F. Диаметр режущего диска (мм) _____

G. Частота вращения режущего диска (об/мин) _____

H. Напряжение электродвигателя (при наличии) _____

I. Фаза электродвигателя (при наличии) _____

J. Сила тока электродвигателя (при наличии) _____

Другая информация, не указанная на паспортной табличке:

Серийный номер двигателя: _____

Расположение см. в руководстве по работе с двигателем

Дата покупки: _____

СИМВОЛЫ и НАКЛЕЙКИ



До начала эксплуатации машины необходимо прочитать инструкции.



Этот символ указывает на то, что машина отвечает требованиям соответствующей директивы Европейского Союза.



Обязательно



Указание



Запрет



Предупреждение, треугольный символ



Используйте средства защиты глаз



Используйте средства защиты органов дыхания



Обязательно использование средств защиты слуха



Используйте средства защиты головы



Используйте защитную обувь



Используйте соответствующую спецодежду



Перед погрузочно-разгрузочными и транспортировочными работами демонтируйте режущий диск.



Останов машины, останов трансмиссии



Использовать в хорошо вентилируемых помещениях



Не предназначен для работы в пожароопасных зонах



Риск повреждения машины, держите руки и ноги на безопасном расстоянии.



Глушитель имеет высокую температуру. Риск получения ожогов и/или воспламенения материала. Избегайте прикосновений



Опасность, токсичные выхлопные газы



Присутствие посторонних в зоне работы запрещено



Не курить



Не работать без установленного щитка режущего диска



Должны быть установлены все защитные ограждения



Подача воды вкл.



Подача воды откл.



Подача воды

СИМВОЛЫ и НАКЛЕЙКИ



Аварийный выключатель подачи воды к режущему диску



Температура жидкости в системе охлаждения двигателя



Рабочая зона должна быть полностью очищена, хорошо освещена, все угрозы безопасности должны быть устранены



Опасный уровень шума



Перед запуском особое внимание следует уделять обслуживанию и защите машины



Удалите весь инструмент из рабочей зоны и с машины



Давление моторного масла



Необходимо заполнить маслом



Щуп, следите за уровнем масла



Точка смазки



Высокая скорость



Низкая скорость



Электрический выключатель — откл.



Электрический выключатель — вкл.



Электрический выключатель - Пуск



Любые виды ремонта могут производиться только уполномоченным дилером



Фара



Алмазный режущий диск



Диаметр режущего диска



Включение режущего диска



Диаметр шкива



Количество оборотов в минуту, угловая скорость



Диаметр фланца режущего диска



Ограничитель глубины реза



Индикатор глубины резания — глубина резания



Парковочный тормоз



Парковочный тормоз активирован



Парковочный тормоз разблокирован

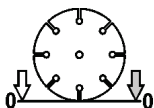
СИМВОЛЫ и НАКЛЕЙКИ



Масса машины (кг)



Положительный вывод аккумуляторной батареи



Индикатор глубины реза — Ноль



Электродвигатель



Двигатель



Обороты двигателя, об/мин



Запуск двигателя



Только неэтилированное топливо

СИМВОЛЫ и НАКЛЕЙКИ



P/N 542 19 07-33

Расположение: передняя часть кожуха

FS 410 D

P/N 504 56 97-01

Расположение: левая и правая сторона рамы
(только FS 410 D)

For local service, please contact your local Husqvarna Construction Products representative.

Para efectuar un servicio local, póngase en contacto con su representante local de Husqvarna Construction Products.

Pour toute réparation, contacter le représentant local de Husqvarna Construction Products.

Für Service vor Ort wenden Sie sich bitte an Ihren örtlichen Vertreter von Husqvarna Construction Products.

Neem voor plaatselijke service contact op met uw plaatselijke vertegenwoordiger van de constructieproducten van Husqvarna.

Per assistenza, rivolgersi al rappresentante di zona della Husqvarna Construction Products.

För service på platsen, kontakta din lokala representant för Husqvarna Construction Products.

Para obter serviço técnico local, contactar o representante da Husqvarna Construction Products local.

Europa / Europe:

Husqvarna
Construction Products
SE-433 81 Partille, Sweden
Tel: +46 31 94 90 00
Fax: +46 31 94 90 50

Asia Pacific:

Husqvarna
Construction Products,
Australia Pty Ltd
25-31 Kinkaid Avenue,
North Plympton, Adelaide,
South Australia 5037
Tel: +61 (0)8 8375 1000
Fax: +61 (0)8 8371 0990

The Americas:

Husqvarna Construction Products,
North America
17400 West 119th Street,
Olathe, Kansas 66061 USA
Toll-Free Telephone: 800-288-5040,
Telephone: 913-928-1300
Fax: 913-438-7938

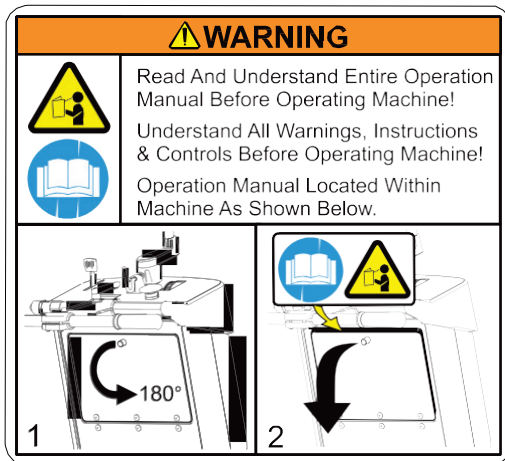
P/N 542 19 06-46 Местный сервисный центр
Расположение: сбоку рамы



P/N 542 19 05-88

Расположение: глубиномер

СИМВОЛЫ и НАКЛЕЙКИ



P/N 542 19 05-93

Расположение: задняя часть кожуха



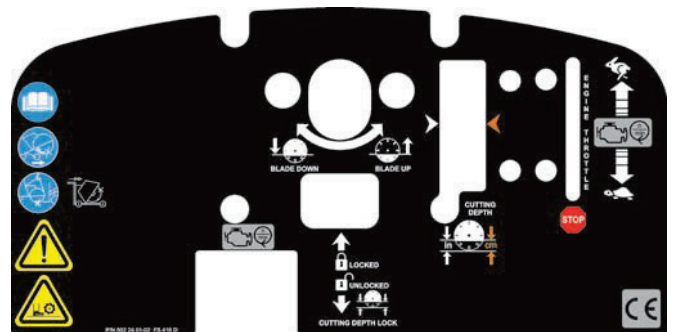
P/N 542 16 90-65

Расположение: сверху кожуха ремня



P/N 542 19 06-17

Расположение: бак с водой (при наличии)



P/N 502 24 01-02

Расположение: сверху кожуха



P/N 542 19 06-38

Расположение: задняя часть кожуха



P/N 543 04 57-88 УРОВЕНЬ ШУМА - 108 дБА

Расположение: сверху рамы, с правой стороны


PATENT PENDING

P/N 542 16 12-35


Расположение: сверху рамы, с правой стороны


ИНСТРУКЦИЯ ПО ТЕХНИКЕ БЕЗОПАСНОСТИ


Общее назначение

 ОСТОРОЖНО!	
 	Перед эксплуатацией машины полностью прочтите и ознакомьтесь с данным руководством и руководством по работе с двигателем, идущим в комплекте с двигателем. Перед эксплуатацией ознакомьтесь с машиной!


     	Оператор должен пользоваться тем защитным оборудованием, которое наиболее подходит для конкретной рабочей ситуации. Обязательно используйте защитное снаряжение, такое как средства защиты зрения и слуха.
--	---

	Рабочая зона должна быть полностью очищена, хорошо освещена, все угрозы безопасности должны быть устранены.
---	--


	Посторонний персонал не должен находиться в рабочей зоне.
---	--


	ОСТОРОЖНО: Не прикасайтесь к инструменту, когда машина работает.
---	---

Правила безопасного обращения с топливом:

	ОСТОРОЖНО: Соблюдайте осторожность при обращении с топливом. Помните об опасности пожара, взрывов и вдыхания паров.
---	--

- Храните топливо только в емкостях, разрешенных к применению.
- Заправляйте машину топливом только при **ВЫКЛЮЧЕННОМ** двигателе. Никогда не снимайте крышку топливного бака и не заполняйте топливный бак при работающем двигателе.
- Заправку машины топливом следует производить только в хорошо вентилируемых зонах.
- Никогда не заправляйте топливный бак в помещении.
- Перед заправкой машины топливом дайте ей остыть.

	Ни в коем случае не заправляйте машину вблизи искр или пламени. Не пользуйтесь машиной в пожароопасных зонах.
---	--

	Не курите при заправке или эксплуатации машины.
---	--

- Перед пуском двигателя переместите машину на 10 футов (3 метра) от места заправки.
- Никогда не включайте машину:
 - 1) Если на машину было пролито топливо. Протрите брызги и дайте остаткам топлива испариться.
 - 2) Если вы пролили топливо на себя или на свою одежду. Промойте с мылом и водой те части тела, которые были в контакте с топливом.
 - 3) Если на машине наблюдается утечка топлива. Регулярно проверяйте крышку топливного бака и шланги на наличие утечек.
- Следует хранить и транспортировать машину и топливо таким образом, чтобы не было риска контакта подтеков или паров с искрами или огнем, например, у электромашин, электродвигателей, электрических и силовых переключателей/нагревателей и котлов.



ЗАПЫЛЕНИЕ

При резке, особенно при СУХОЙ резке, возникает много пыли, часто содержащей диоксид кремния. Диоксид кремния является основным компонентом песка, кирпичной глины, гранита и большого числа других минералов и скальных пород. Длительное воздействие такой пыли может стать причиной:

- респираторных заболеваний (влияет на способность дышать), включая хронические бронхиты, силикоз, легочный фиброз. Эти заболевания могут быть смертельными.
- Раздражения кожи и появления сыпи; а также
- онкологических заболеваний согласно NTP* и IARC*.

* Национальная токсикологическая программа, Международное агентство по исследованию раковых заболеваний

Следует предпринимать следующие меры

- Избегайте вдыхания и контакта пыли, тумана и испарений с кожей;
- Чтобы снизить количество пыли, по возможности выполняйте резку с использованием СОЖ;
- Персонал должен пользоваться респираторными масками типа пылезащитной маски, предназначенной для фильтрации микроскопических частиц. (см. OSHA 29 CFR, часть 1910.1200)

Калифорнийское предупреждение Prop 65:

Использование данного продукта может привести к воздействию материалов, известных в штате Калифорния как вызывающие рак, пороки развития или другие нарушения репродуктивных функций.

ИНСТРУКЦИЯ ПО ТЕХНИКЕ БЕЗОПАСНОСТИ



ОСТОРОЖНО ОТРАВЛЕНИЕ ОТРАБОТАВШИМИ ГАЗАМИ



ПИЛА ПОСТАВЛЯЕТСЯ *НЕ ОСНАЩЕННОЙ* КАТАЛИТИЧЕСКИМ НЕЙТРАЛИЗАТОРОМ ОТРАБОТАВШИХ ГАЗОВ.

ПРИ РАБОТЕ ДВИГАТЕЛЕЙ ВЫДЕЛЯЕТСЯ УГАРНЫЙ ГАЗ. ДВИГАТЕЛИ **НЕ ДОЛЖНЫ** РАБОТАТЬ В ЗАМКНУТЫХ ПОМЕЩЕНИЯХ. ИСПОЛЬЗОВАНИЕ КАТАЛИТИЧЕСКОГО НЕЙТРАЛИЗАТОРА СНИЖАЕТ УРОВЕНЬ УГАРНОГО ГАЗА, НО В ЗАМКНУТЫХ ПОМЕЩЕНИЯХ **ЭТОГО НЕДОСТАТОЧНО.**

РАБОТАТЬ СЛЕДУЕТ ТОЛЬКО В ХОРОШО ВЕНТИЛИРУЕМЫХ ПОМЕЩЕНИЯХ. СОСТАВ ВОЗДУХА НА РАБОЧЕМ МЕСТЕ ДОЛЖЕН СООТВЕТСТВОВАТЬ ТАБЛ. Z-1 СТАНДАРТА OSHA 29 CFR 1910.1000 "ПРЕДЕЛЫ ЗАГРЯЗНЕНИЙ ВОЗДУХА".

ДЛЯ ОБЕСПЕЧЕНИЯ СООТВЕТСТВИЯ СТАНДАРТУ СЛЕДУЕТ КОНТРОЛИРОВАТЬ СОСТАВ ВОЗДУХА. НЕВЫПОЛНЕНИЕ ЭТОГО ТРЕБОВАНИЯ МОЖЕТ ПОВЫСИТЬ УРОВЕНЬ ОПАСНОСТИ ДЛЯ ЖИЗНИ И ПРИВЕСТИ К ТЯЖЕЛОЙ ТРАВМЕ ИЛИ СМЕРТИ.

Общая информация

Угарный газ представляет собой часто встречающийся высокотоксичный промышленный газ, не имеющий запаха. При вдыхании угарный газ действует как отравляющее вещество удушающего действия, замещающее гемоглобин в крови. В результате гемоглобин становится не в состоянии переносить нормальное количество кислорода, что приводит к ухудшению оксигенации тканей. Симптомы воздействия угарного газа низкой степени включают головную боль, головокружение, спутанность сознания и тошноту. **А более длительное или более интенсивное воздействие газа приводит к потере сознания, тяжелой травме или смерти.** В связи с угрозой здоровью при вдыхании угарного газа Управление по безопасности и гигиене труда (OSHA) ввело пределы воздействия на человека. Предельное воздействие по OSHA, которое указано в стандарте 29 CFR 1910.1000 (редакция 1998 г.), допускает 200 промилле и средневзвешенное значение 35 промилле за 8-часовую смену при 40-часовой рабочей неделе. Настоятельно рекомендуется ознакомиться со стандартом OSHA 29 CFR 1910.1000 (свод федеральных нормативов) и изучить предельные величины воздействия для различных опасных веществ. При подозрении в отравлении угарным газом следует немедленно вынести пострадавшего на свежий воздух и вызвать медицинскую помощь.

Надлежащая вентиляция:

ПИЛА ПОСТАВЛЯЕТСЯ *НЕ ОСНАЩЕННОЙ* КАТАЛИТИЧЕСКИМ НЕЙТРАЛИЗАТОРОМ ОТРАБОТАВШИХ ГАЗОВ. Пилы, оснащенные каталитическим нейтрализатором, имеют сниженный уровень выброса CO и углеводородов. Но отработавший газ все равно будет содержать CO. Если помещение замкнутое или плохо вентилируемое, то угарный газ может накапливаться и даже превысить пределы OSHA. В таких случаях необходимо эвакуировать работников из зоны с высокой концентрацией угарного газа. Операторы и руководство должны предпринимать определенные меры для обеспечения надлежащей вентиляции рабочих мест. Для обеспечения надлежащей вентиляции необходимо использовать мониторы обнаружения опасного уровня угарного газа.



ОСТОРОЖНО ВОЗДЕЙСТВИЕ НА ОРГАНЫ СЛУХА

ПРИ НОРМАЛЬНОЙ РАБОТЕ МАШИНА МОЖЕТ ПРОИЗВОДИТЬ ШУМ НА УРОВНЕ ИЛИ ВЫШЕ **85 дБ (А)**. ПО ЭТОЙ ПРИЧИНЕ МОЖЕТ ВОЗНИКНУТЬ ОПАСНОСТЬ ДЛЯ ОРГАНОВ СЛУХА. НЕОБХОДИМО В ОБЯЗАТЕЛЬНОМ ПОРЯДКЕ ПОЛЬЗОВАТЬСЯ ЗАЩИТНЫМИ НАУШНИКАМИ.

ИНСТРУКЦИЯ ПО ТЕХНИКЕ БЕЗОПАСНОСТИ

БЕЗОПАСНОСТЬ ПРЕЖДЕ ВСЕГО!



! ОСТОРОЖНО: НЕИСПОЛНЕНИЕ ТРЕБОВАНИЙ, ИЗЛОЖЕННЫХ В ПРЕДУПРЕДИТЕЛЬНЫХ НАДПИСЯХ И В РАБОЧИХ ИНСТРУКЦИЯХ, МОЖЕТ СТАТЬ ПРИЧИНОЙ СЕРЬЕЗНОГО ТРАВМИРОВАНИЯ ПЕРСОНАЛА ИЛИ СМЕРТИ.

ТРЕБОВАНИЕ

- ТРЕБОВАНИЕ** Прежде чем приступить к работе, ознакомьтесь с руководством для оператора. Прежде чем запускать машину, прочитайте и изучите все предупреждения, инструкции, информацию об органах управления и определения, содержащиеся в данном руководстве и на машине.
- ТРЕБОВАНИЕ** Изготовьте копии руководства по эксплуатации. При необходимости изготовления дополнительных копий позвоните по БЕСПЛАТНОМУ НОМЕРУ 1-800-288-5040 (США) или +1-913-928-1300 (для международных звонков) или см. раздел "контактная информация" в данном руководстве.
- ТРЕБОВАНИЕ** Установите все щитки на место, удостоверьтесь, что они в хорошем состоянии.
- ТРЕБОВАНИЕ** Пользуйтесь утвержденными средствами защиты органов слуха, органов зрения, головы и органов дыхания.
- ТРЕБОВАНИЕ** Прежде чем приступить к работе, прочитайте все предупреждения и инструкции.
- ТРЕБОВАНИЕ** Не работайте близко от режущего диска и иных движущихся частей.
- ТРЕБОВАНИЕ** Следует знать, как быстро остановить машину в аварийной ситуации.
- ТРЕБОВАНИЕ** Отключите двигатель и дайте ему остыть перед заправкой топливом либо проведением техобслуживания.
- ТРЕБОВАНИЕ** Перед установкой диска проверьте режущие диски, фланцы и валы на предмет повреждений.
- ТРЕБОВАНИЕ** Используйте фланцы диска, соответствующие типоразмерам режущего диска.
- ТРЕБОВАНИЕ** Для бетонных пил используйте только алмазные диски со стальной центральной частью.
- ТРЕБОВАНИЕ** Допускается использование фланцев, поставляемых с пилой. Никогда не используйте поврежденные фланцы и фланцы со следами износа.
- ТРЕБОВАНИЕ** Указанная на дисках скорость должна совпадать с максимальной скоростью для шпинделя, или превышать ее. Проверяйте допустимую частоту вращения дисков, диаметры шкивов и диаметры фланцев.
- ТРЕБОВАНИЕ** Проверяйте правильность комплектации пильного привода, проверив допустимую частоту вращения дисков, диаметры шкивов и диаметры фланцев.
- ТРЕБОВАНИЕ** Ознакомьтесь со всеми материалами по технике безопасности и инструкциями, которые поставляются вместе с дисками, используемыми на машине.
- ТРЕБОВАНИЕ** Тщательно проверяйте состояние каждого режущего диска перед использованием. Если присутствуют следы повреждения или необычного износа, **НЕ ИСПОЛЬЗУЙТЕ РЕЖУЩИЙ ДИСК.**
- ТРЕБОВАНИЕ** Надежно закрепляйте режущий диск с помощью гаечного ключа.
- ТРЕБОВАНИЕ** Режущие диски и фланцы должны быть очищены от загрязнений перед установкой на пилу.
- ТРЕБОВАНИЕ** Для каждого вида работ должны использоваться режущие диски соответствующего типа. В случае сомнений проверяйте состояние режущего диска вместе с представителем производителя дисков.
- ТРЕБОВАНИЕ** При погрузке/разгрузке машины предпринимайте соответствующие меры безопасности.
- ТРЕБОВАНИЕ** Работайте только в хорошо вентилируемых помещениях. Вдыхание выхлопных газов может привести к смерти.
- ТРЕБОВАНИЕ** Посторонние работники должны быть проинструктированы о конкретном месте работы.
- ТРЕБОВАНИЕ** Обучите всех операторов, которые должны работать с машиной.
- ТРЕБОВАНИЕ** В рабочей зоне не должны находиться посторонние люди. При работающем двигателе ни один человек не должен находиться прямо перед или сзади режущего диска.
- ТРЕБОВАНИЕ** Перед запуском двигателя убедитесь, что диск не касается чего-либо.
- ТРЕБОВАНИЕ** При погрузке/разгрузке машины проявляйте известную осторожность.
- ТРЕБОВАНИЕ** Всегда закрепляйте машину при транспортировке.
- ТРЕБОВАНИЕ** При настройке и транспортировке машины проявляйте осторожность и выполняйте требования инструкций.
- ТРЕБОВАНИЕ** Все работы по техобслуживанию должен выполнять квалифицированный персонал.
- ТРЕБОВАНИЕ** Для установки диска совместите его установочное отверстие со шпинделем.
- ТРЕБОВАНИЕ** Перед резанием всегда проверяйте рабочий участок на наличие таких опасностей, как проложенные электрические или газовые линии. Всегда запрашивайте информацию у местных коммунальных служб перед началом работ в неизвестных зонах.
- ТРЕБОВАНИЕ** Перед запуском двигателя отодвиньте машину на расстояние не менее 3 метров от пункта заправки топливом. Проверьте, затянута ли колпачок на заправочной горловине.
- ТРЕБОВАНИЕ** Осуществляйте подъем машины только с указанной точки подъема.
- ТРЕБОВАНИЕ** По окончании смены проводите очистку машины.
- ТРЕБОВАНИЕ** Для каждого типоразмера диска используйте соответствующий фланец. Никогда не используйте поврежденные фланцы и фланцы со следами износа.
- ТРЕБОВАНИЕ** Соблюдайте осторожность при обращении с топливом.
- ТРЕБОВАНИЕ** Резать допускается только по прямой линии. Заглубляйте пилу в соответствии с техническими требованиями задания.

ИНСТРУКЦИЯ ПО ТЕХНИКЕ БЕЗОПАСНОСТИ

БЕЗОПАСНОСТЬ ПРЕЖДЕ ВСЕГО!



! ОСТОРОЖНО: НЕИСПОЛНЕНИЕ ТРЕБОВАНИЙ, ИЗЛОЖЕННЫХ В ПРЕДУПРЕДИТЕЛЬНЫХ НАДПИСЯХ И В РАБОЧИХ ИНСТРУКЦИЯХ, МОЖЕТ СТАТЬ ПРИЧИНОЙ СЕРЬЕЗНОГО ТРАВМИРОВАНИЯ ПЕРСОНАЛА ИЛИ СМЕРТИ.

ЗАПРЕЩАЕТСЯ

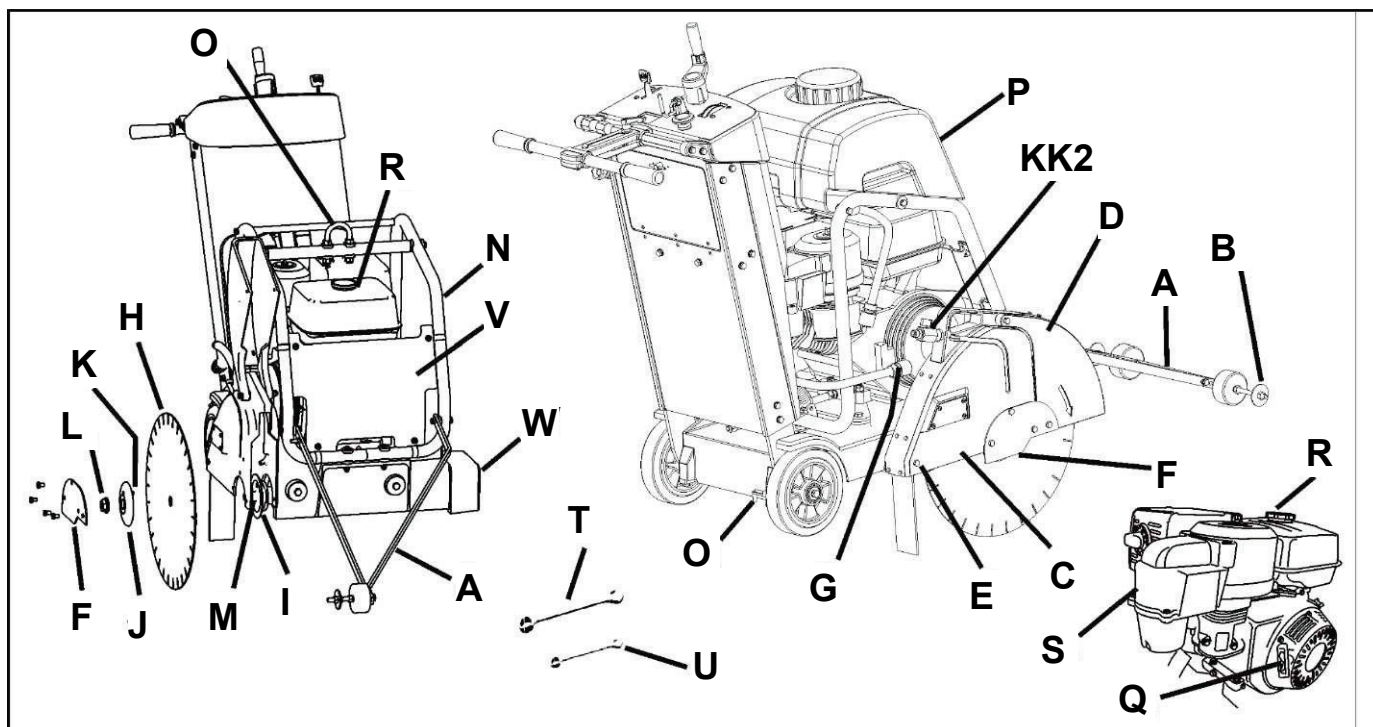
- ЗАПРЕЩАЕТСЯ** работать с машиной, не ознакомившись с руководством по эксплуатации.
- ЗАПРЕЩАЕТСЯ** работать на машине без установленного щитка диска и иных защитных приспособлений.
- ЗАПРЕЩАЕТСЯ** стоять сзади или перед диском при работающем двигателе.
- ЗАПРЕЩАЕТСЯ** оставлять машину с работающим двигателем.
- ЗАПРЕЩАЕТСЯ** выполнять работы по обслуживанию машины при работающем двигателе.
- ЗАПРЕЩАЕТСЯ** работать с машиной в состоянии усталости, утомления или под действием медикаментов или алкоголя.
- ЗАПРЕЩАЕТСЯ** работать влажным диском без надлежащей подачи охлаждающей воды.
- ЗАПРЕЩАЕТСЯ** превышать максимально допустимую скорость, приемлемую для каждого типоразмера диска. Превышение скорости может повредить режущий диск.
- ЗАПРЕЩАЕТСЯ** работать с машиной при отсутствии навыков и соответствующего обучения.
- ЗАПРЕЩАЕТСЯ** использовать поврежденное оборудование или диски.
- ЗАПРЕЩАЕТСЯ** останавливать диск рукой.
- ЗАПРЕЩАЕТСЯ** зажимать, заклинивать или поворачивать диск при резке.
- ЗАПРЕЩАЕТСЯ** перевозить машину с установленным режущим диском.
- ЗАПРЕЩАЕТСЯ** использовать диск, который испытывал падение или поврежден.
- ЗАПРЕЩАЕТСЯ** использовать пильные полотна с твердосплавными насадками.
- ЗАПРЕЩАЕТСЯ** касаться алмазного диска сразу после сухой резки. Необходимо выждать некоторое время до остывания диска.
- ЗАПРЕЩАЕТСЯ** использовать поврежденные или изношенные крепежные фланцы.
- ЗАПРЕЩАЕТСЯ** разрешать посторонним людям находиться рядом с машиной при запуске, заправке или во время работы.
- ЗАПРЕЩАЕТСЯ** работать с машиной в замкнутом пространстве. Вдыхание выхлопных газов может привести к смерти.
- ЗАПРЕЩАЕТСЯ** работать машиной в непосредственной близости от воспламеняющихся материалов. Искры могут вызвать пожар или взрыв.
- ЗАПРЕЩАЕТСЯ** допускать выступание режущего диска из щитка на угол более 180 градусов.
- ЗАПРЕЩАЕТСЯ** работать со снятыми щитками ремня и режущего диска.
- ЗАПРЕЩАЕТСЯ** работать с машиной без соответствующего обучения.
- ЗАПРЕЩАЕТСЯ** перегревать режущий диск (контроль по сердечнику, который при перегреве синее).
- ЗАПРЕЩАЕТСЯ** заклинивать диск в материале.
- ЗАПРЕЩАЕТСЯ** шлифовать на боковой поверхности диска.
- ЗАПРЕЩАЕТСЯ** буксировать машину сзади транспортного средства.
- ЗАПРЕЩАЕТСЯ** работать со снятыми щитками и защитными устройствами.
- ЗАПРЕЩАЕТСЯ** при сухой резке заглублять диск более чем на 1 дюйм (25 мм) за один проход. Выполняйте несколько проходов для более глубокого реза.
- ЗАПРЕЩАЕТСЯ** работать на машине под воздействием алкоголя или лекарств.

Пила предназначена только для выполнения определенных задач. НЕ СЛЕДУЕТ модернизировать пилу или использовать ее не по назначению. При возникновении вопросов по использованию пилы НЕ СЛЕДУЕТ использовать ее до получения письменного разрешения от компании "Husqvarna Construction Products". Сервисный центр компании находится по адресу:

Husqvarna Construction Products North America
17400 West 119th Street, Olathe, Kansas 66061 USA

ПРИМЕЧАНИЯ

ИДЕНТИФИКАЦИЯ ЧАСТЕЙ (ЧТО ЕСТЬ ЧТО)



А. Указатель направления: Используется для задания прямого перемещения машины.

В. Направляющее колесо: на указателе направления (А). Совмещается с линией резания и диском (Н) для получения прямых резов.

С. Щиток диска: Ограждает диск (Н). Запрещается использовать машину без установленного щитка диска! Соблюдайте направленность инструмента в соответствии с указаниями на щитке (стрелка).

Д. Передняя часть щитка диска: Часть щитка диска. Поднимается для установки диска (Н).

Е. Задний болт щитка диска: Удерживает щиток диска (С) в установленном положении. При перемещении щитка диска (С) болт необходимо выкрутить и переместить.

Ф. Фиксирующая пластина щитка диска: Закрывает внешний фланец (J).

Г. Соединение водяного шланга (G): Соединяет щиток диска (С) и кран управления подачей воды (КК) или бак с водой (Р). Может использоваться при установке щитка диска с левой или правой стороны машины

Н. Диск: Инструмент для резки асфальта или бетона – поставляется отдельно от машины.

И. Внутренний фланец: Оправка, на которую устанавливается диск (Н). При повреждении или износе замените данный компонент.

Ж. Внешний фланец: Удерживает диск (Н) в установленном положении. Содержит стопорный штифт (К), проходящий через диск (Н). При повреждении или износе замените данный компонент.

К. Стопорный штифт: Удерживает диск (Н) в установленном положении. При повреждении или износе замените данный компонент.

Л. Гайка шпинделя (L1 / L2): Прижимает внешний фланец (J) к машине. Гайка (L1) на правой стороне машины имеет левую резьбу. Гайка (L2) (не показана) на левой стороне машины имеет правую резьбу.

М. Шпиндель: Диск (Н) устанавливается на данную поверхность.

Н. Опора бака с водой / такелажной точки: Удерживает бак с водой (Р). Является опорой такелажной точки (О).

О. Такелажная точка: Выполняйте подъем машины только с этой точки!

Р. Бак с водой (при наличии): емкость: 25 литров (6,6 американских галлонов). Бак запрещается заполнять другими жидкостями! Не заполняйте бак бензином или другими воспламеняющимися жидкостями! Используется только для подавления образования пыли при сухой резке. Используйте только с алмазными дисками (Н) с сегментами, приваренными методом лазерной сварки (для сухой резки).

Q. Трос пуска двигателя: Используется для пуска двигателя. См. руководство по работе с двигателем.

R. ---

S. ---

T. Ключ для установки шпинделя (27 мм): Используется для установки и снятия диска (Н). Храните его в отсеке для инструмента (ВВ).

U. Ключ (13 мм): Используется для различных видов техобслуживания данной машины. Храните его в отсеке для инструмента (ВВ).

V. Передняя пластина: Закрепляется на опоре бака с водой (N).

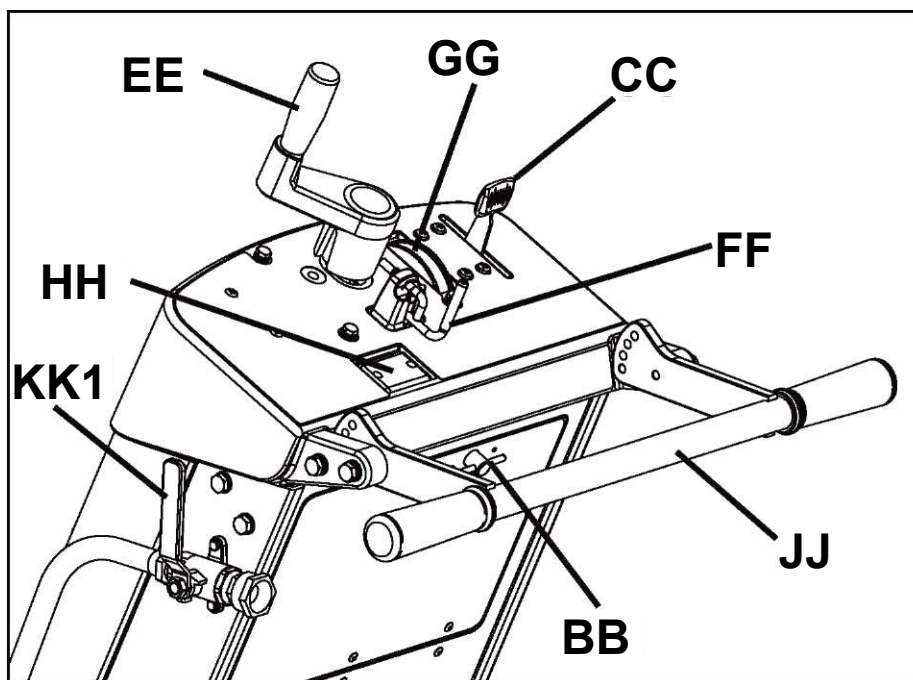
W. Щиток вала: Ограждает внутренний фланец (I). Устанавливается всегда на противоположной стороне рамы относительно щитка диска (С).

X. Масленка регулировки глубины резания: Не показана. См. раздел "Техобслуживание" в данном документе.

Y. Установочный колпак щитка диска: Удерживает щиток диска (С) в установленном положении.

Z. Щуп моторного масла: Используется для проверки масла в двигателе (не показан – см. раздел "Эксплуатация" в данном документе).

ИДЕНТИФИКАЦИЯ ЧАСТЕЙ (ЧТО ЕСТЬ ЧТО)



AA. ---

BB. Отсек для инструмента: Содержит руководство по эксплуатации, список деталей и два гаечных ключа (Т & У) (13 мм и 27 мм).

Открывается поворотом ручки на 180 градусов. Всегда возвращайте руководство по эксплуатации в данный отсек для справки в дальнейшем.

CC. Дроссельная заслонка: Управляет частотой вращения двигателя. Нажмите вперед для повышения оборотов двигателя. Потяните назад для снижения оборотов двигателя. Резка выполняется на максимальных оборотах двигателя.

DD. ---

EE. Управление глубиной резания: Поверните против часовой стрелки, чтобы поднять алмазный диск (Н), и по часовой стрелке, чтобы опустить алмазный диск (Н).

FF. Ограничитель глубины резания: Используется для ограничения управления глубиной резания (EE). Потяните ограничитель глубины резания к задней части машины и поверните его на 90 градусов, чтобы зафиксировать его в открытом положении.

GG. Индикатор глубины резания: Показывает глубину резания алмазным диском (Н) в сантиметрах (оранжевым) и дюймах (белым). Использование: с выключенным двигателем ("0") опускайте алмазный диск (Н) до тех пор, пока он не коснется поверхности резки. Вращайте индикатор глубины резания до тех пор, пока "0" не совместится со стрелками. Поднимите пилу. При опускании пилы в рез будет отображаться глубина резания.

HH. Тахометр двигателя (об/мин): Показывает частоту вращения вала двигателя в об/мин. При выключенном двигателе ("0") показывает общее время эксплуатации. Общее время эксплуатации указывается в минутах (0-59) и часах (свыше 60 минут).

II. ---

JJ. Задняя ручка: Оператор находится за машиной, держась обеими руками за заднюю ручку. Положение ручки может регулироваться (несколько положений).

KK1. Кран управления подачей воды: Управляет подачей воды на диск. Расположен слева от машины, около задней ручки (RR). Не используется вместе с баком с водой (при наличии такового).

KK2. Кран управления подачей воды на щитке диска: Управляет подачей воды на диск. Расположен на щитке диска. Используется вместе с баком с водой (при наличии такового).

LL. Кожух ремня (не показан): Ограждает приводной ремень двигателя.

MM. Натяжной ролик приводного ремня: Используется для натяжения приводного ремня вала режущего диска.

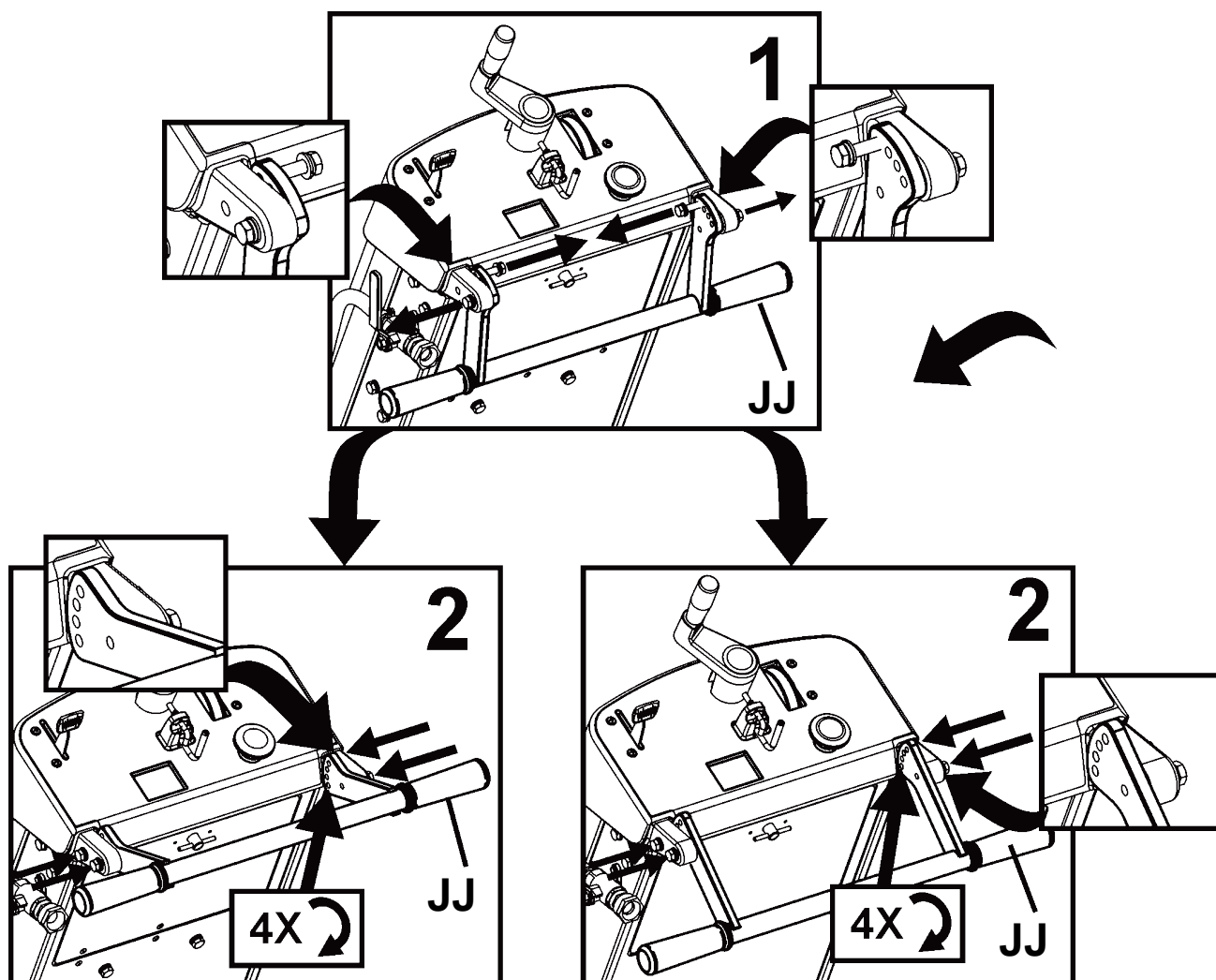
NN. Шланг слива масла: Используется для слива масла из двигателя.

OO. Парковочный тормоз (только на агрегатах для европейского региона): Используется для удержания машины в стояночном положении. Расположен у правого заднего колеса с задней стороны машины. Использование: для блокировки поверните рычаг вверх таким образом, чтобы тормозной узел втянулся внутрь. Для разблокировки потяните тормозной узел внутрь и поверните рычаг вниз таким образом, чтобы направить тормозной узел внутрь и зафиксировать его в этом положении.

СБОРКА

Соберите следующие позиции перед первым пуском машины.

Измените положение задней ручки (JJ): При транспортировке задняя ручка (JJ) находится в указанном положении. Для того чтобы использовать машину, необходимо переместить ее.



СБОРКА

Установите указатель направления (A):

1. При помощи винтов, шайб и гаек на указателе направления (A) установите его на трубчатую раму опоры бака с водой (N). Отрегулируйте контргайки таким образом, чтобы указатель направления (A) свободно вращался.

2. Протяните трос указателя, избегая горячих поверхностей. Закрепите трос на задней ручке (JJ), обернув его дважды вокруг нее.

Примечание: На рисунке показан “*одиночный указатель направления*” (A). В некоторых регионах “*двойной указатель*” входит в объем стандартного оборудования. Двойной указатель предлагается в качестве комплектующего изделия (для всех регионов). Для получения дополнительной информации - см. раздел “Принадлежности” в данном документе или список запасных частей.

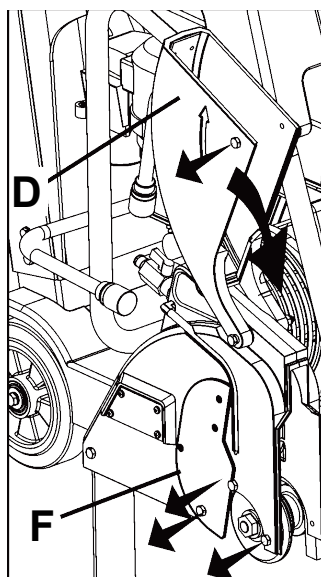
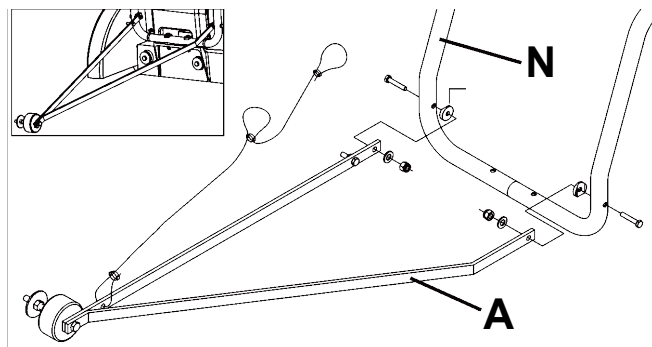
Передняя часть щитка диска (D):

1. При помощи 13-миллиметрового ключа (U), идущего в комплекте, отверните два (2) винта М8 на передней части фиксирующей пластины щитка диска (F) и под ней и винт М8 на передней части щитка диска (D) [как показано стрелками]. Ослабьте, но не извлекайте остающийся винт фиксирующей пластины щитка диска (F). Поверните фиксирующую пластину щитка диска (F) и переднюю часть щитка диска (D) вниз.

2. Установите на место три (3) винта М8 в фиксирующую пластину щитка диска (F) в соответствии с рисунком справа. При помощи 13-миллиметрового ключа (U) (идет в комплекте) надежно затяните четыре (4) болта М8, удерживающих фиксирующую пластину щитка диска (F) в установленном положении.

Выставьте рукоятку управления глубиной резания (EE):

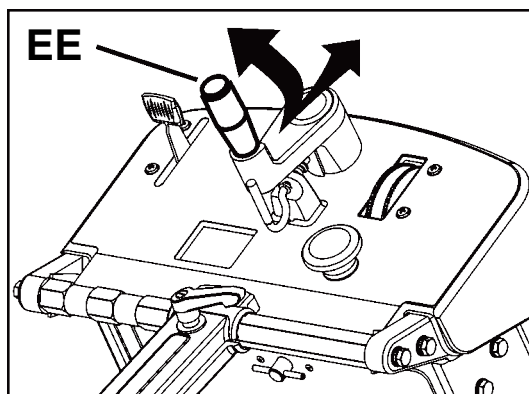
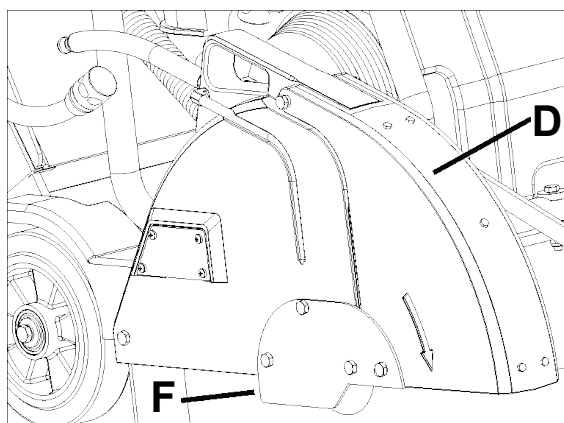
Потяните рукоятку управления глубиной резания (EE) наружу и поверните ее на 90 градусов (она должна защелкнуться в указанном положении).



! ОСТОРОЖНО!

Перед эксплуатацией машины необходимо установить фиксирующую пластину щитка диска (F). Эксплуатация машины с неустановленной фиксирующей пластиной представляет собой опасность!

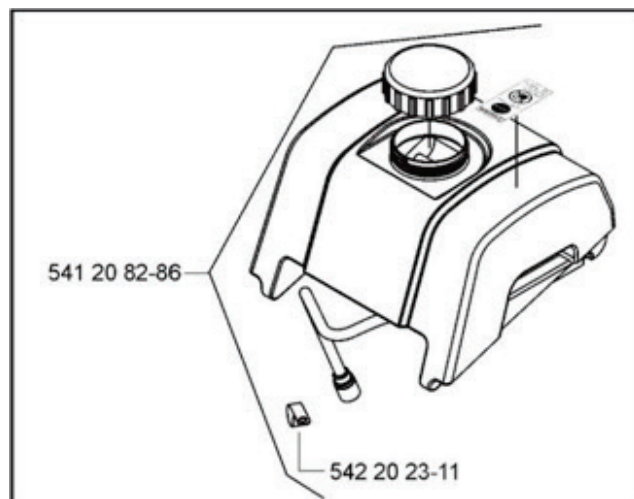
При эксплуатации машины должны быть установлены все защитные ограждения.



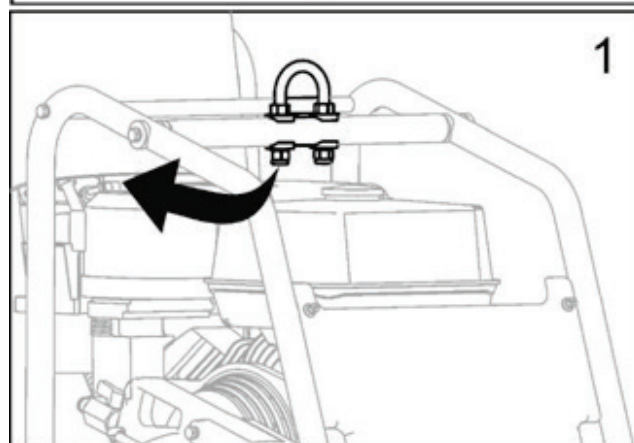
СБОРКА

Установите бак с водой (Р) (при наличии):

- В некоторые регионы поставляются версии с предустановленным водяным баком. В качестве дополнительного оборудования комплект водяного бака предлагается во всех регионах.
- Если бак с водой уже установлен на машине, прочтите данные инструкции, чтобы убедиться, что установка была выполнена верно. При установке и использовании бака с водой выполняйте требования всех сообщений с пометкой "ОСТОРОЖНО".
- Проверьте комплектность бака с водой (см. рисунок справа).



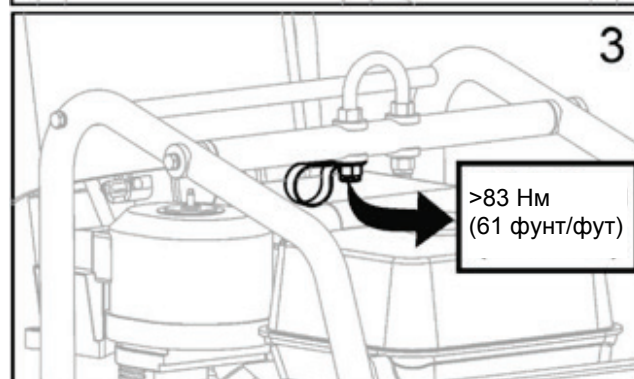
1. Временно снимите правую ГАЙКУ (с той же стороны, что и трос пуска двигателя) с такелажной проушины (О). См. рисунок справа.



2. Установите ЗАЖИМ, идущий в комплекте с водяным баком (Р), и установите ГАЙКУ на место. См. рисунок справа.



3. Затяните гайку в соответствии с указаниями ниже и рисунком справа.



ПРИМЕЧАНИЕ

Минимальный момент затяжки ГАЙКИ такелажной проушины - 83 Нм (61 фунт/фут).

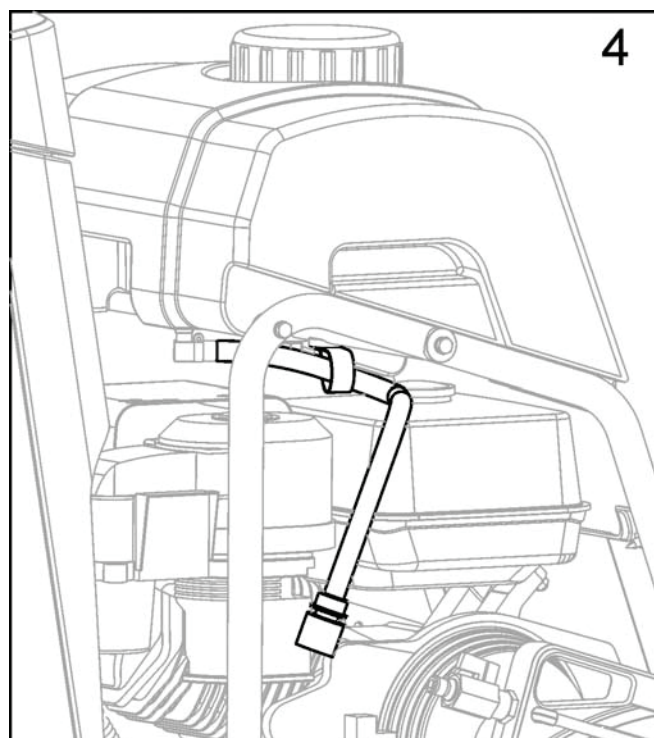


ОСТОРОЖНО!

Затяните ГАЙКУ в соответствии с указаниями. В противном случае ТАКЕЛАЖНАЯ ПРОУШИНА (О) может не выдержать нагрузки. Отказ ТАКЕЛАЖНОЙ ПРОУШИНЫ при подъеме машины может повлечь за собой травмы или летальный исход.

СБОРКА

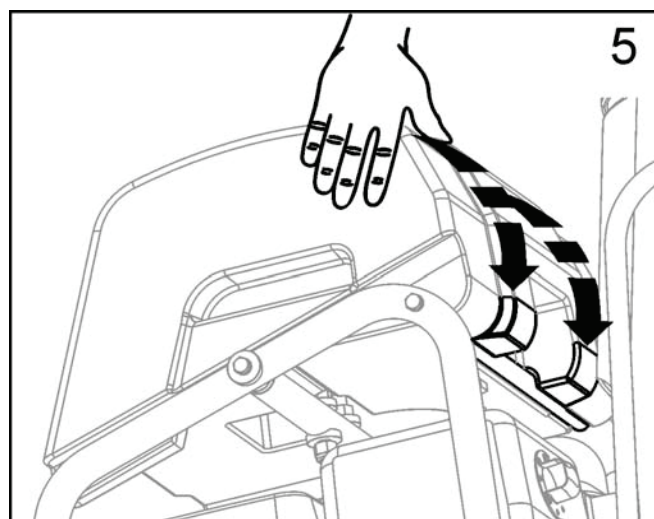
4. Расположите бак с водой и проведите шланг от бака с водой, как показано на рисунке справа.



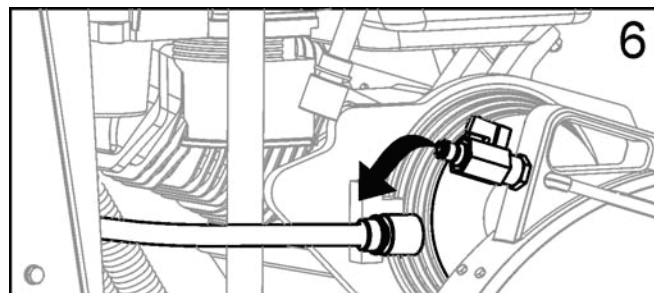
5. Совместите заднюю перекладину с углублением в задней части бака с водой.

- С усилием нажмите на бак с водой, чтобы он защелкнулся в требуемом положении на задней перекладине.

- Если бак установлен правильно, он будет свободно вращаться на задней перекладине.



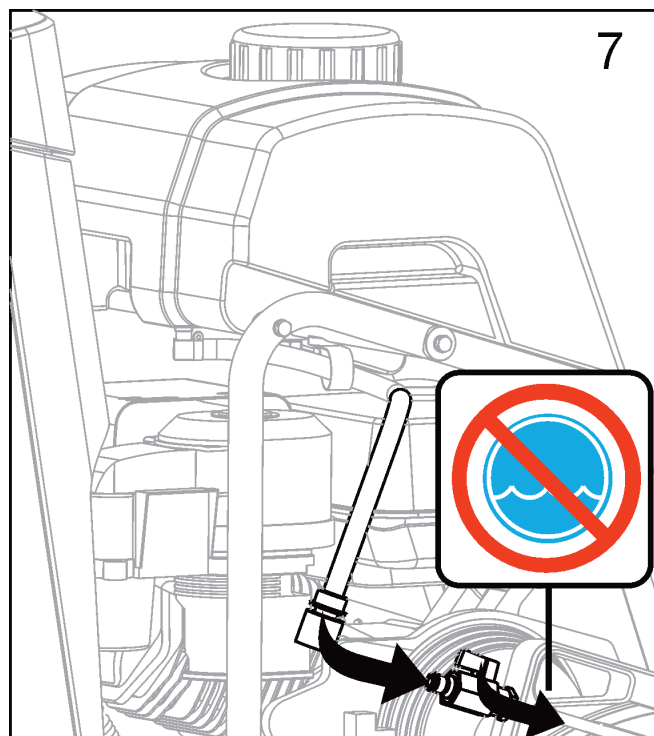
6. Отсоедините имеющийся водяной шланг от щитка диска. Это водяной шланг от крана управления подачей воды, установленного на пиле.



СБОРКА

7. Подсоедините водяной шланг к водяному крану на щитке диска.

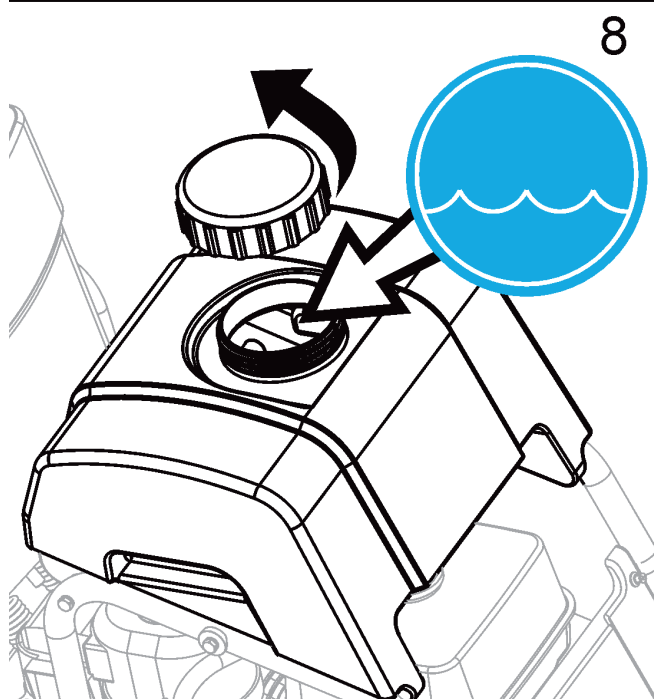
- Убедитесь, что водяной кран на щитке диска закрыт.
- Установка шланга от бака с водой на пилу завершена.



Заправка бака водой:

8. Снимите крышку, отвернув ее против часовой стрелки. См. рисунок справа.

- Заполните бак водой (заполнение другими жидкостями запрещено). Прочитайте все сообщения с пометкой "ОСТОРОЖНО" перед использованием бака с водой.
- Установите крышку на место, завернув ее по часовой стрелке.
- Бак с водой предназначен только для подавления бетонной пыли, распространяющейся воздушным путем, и может использоваться только с алмазными дисками для сухой резки.



ОСТОРОЖНО!

ЗАПРЕЩАЕТСЯ использовать традиционные алмазные диски (для влажной резки), если в качестве источника воды используется бак с водой. Расход воды недостаточен для правильного охлаждения диска!

Запрещается заполнять бак чем-либо, кроме воды!

Никогда не заполняйте водяной бак (Р) воспламеняющимися жидкостями или бензином. Это может повлечь за собой травмы или летальный исход!

ЭКСПЛУАТАЦИЯ

Перед эксплуатацией:

Использование: Данная машина используется только для влажной и сухой резки старого и нового бетона и асфальта.

ОСТОРОЖНО!

НЕ ИСПОЛЬЗУЙТЕ машину для сухой резки в регионах Европейского Союза (ЕС). Машина не оборудована портом пылеуловителя.

Инструмент: Используйте машину только со следующим инструментом (H): Алмазные диски для использования с водяным охлаждением. Не используйте армированные абразивные диски или алмазные диски для сухой резки в регионах Европейского Союза (ЕС), так как поставляемая машина не укомплектована портом пылеуловителя.

Диаметр: 300 мм (12 дюймов) – 500 мм (20 дюймов).

Отверстие: 25,4 мм (1,00 дюйм).

ОСТОРОЖНО!

Не используйте данную машину с твердосплавными дисками, пильными дисками по дереву или для циркулярной пилы, так как это может привести к травмам или летальному исходу.

Перемещение щитка диска (C) - при необходимости:

Машина поставляется с щитком диска (C), установленным на правой стороне машины, но его можно установить на левую сторону. За счет этого можно подобраться ближе к препятствиям, если это невозможно с другой стороны.

1. При помощи 13-миллиметрового ключа (U) отверните задний болт щитка диска (E) от щитка диска (C).
2. Отодвиньте запорное кольцо для отделения соединения водяного шланга (G). Внутренняя часть остается на щитке диска (C). Внешняя часть остается на баке с водой (P) или кране управления подачей воды (KK).
3. Поднимите щиток диска (C) вверх от установочного колпака щитка диска (Y).
4. При помощи 13-миллиметрового ключа (U) отверните четыре (4) винта, на которых крепится фиксирующая пластина щитка диска (F). Установите фиксирующую пластину щитка диска (F) по левую сторону щитка диска (C).
5. Снимите щиток вала (W) с левой стороны машины и установите его на правую сторону.
6. Опустите щиток диска (C) на установочный колпак щитка диска (Y) по левую сторону машины.
7. Установите задний болт (E) на место в щиток диска (C).
8. Установите на место соединение водяного шланга (G) от щитка диска (C) к баке с водой (P) или водяному крану (KK). Убедитесь, что после перемещения шланг не касается глушителя.
9. Переместите и выровняйте указатель направления (A) таким образом, чтобы направляющее колесо (B) находилось по левую сторону машины.

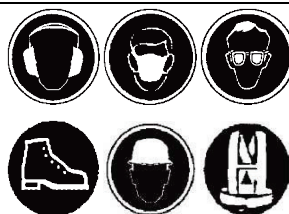
ОСТОРОЖНО!



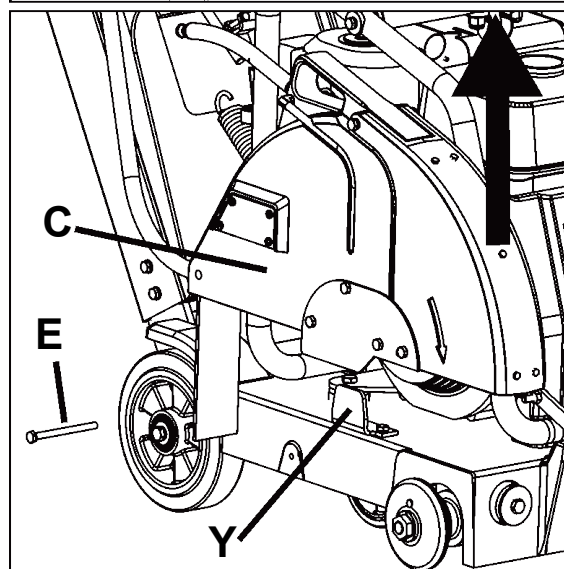
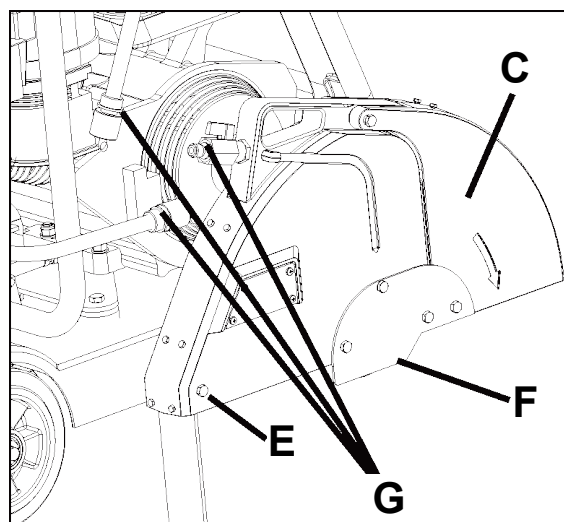
Перед эксплуатацией машины полностью прочтите и ознакомьтесь с данным руководством и руководством по работе с двигателем, идущим в комплекте с двигателем.



Перед эксплуатацией ознакомьтесь с машиной!



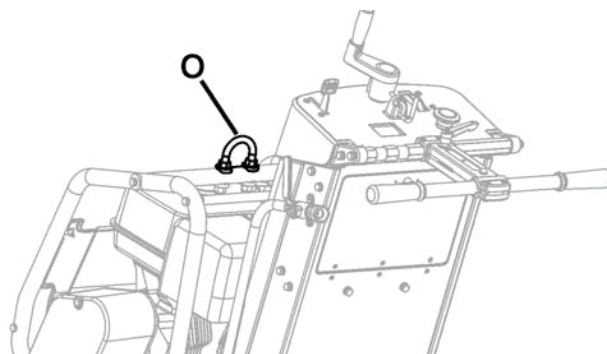
Оператор должен пользоваться тем защитным оборудованием, которое наиболее подходит для конкретной рабочей ситуации. Обязательно используйте защитное снаряжение, такое как средства защиты зрения и слуха.



ЭКСПЛУАТАЦИЯ

Транспортировка и подъем машины:

- Поднимайте машину только за такелажную точку (O).
- Перед подъемом, погрузкой или транспортировкой всегда снимайте диск (H).
- Используйте подходящие такелажные ремни, рассчитанные как минимум на максимальную массу машины. Номинальная и максимальная масса машины указана в разделе "ТЕХНИЧЕСКИЕ ДАННЫЕ" в данном документе.

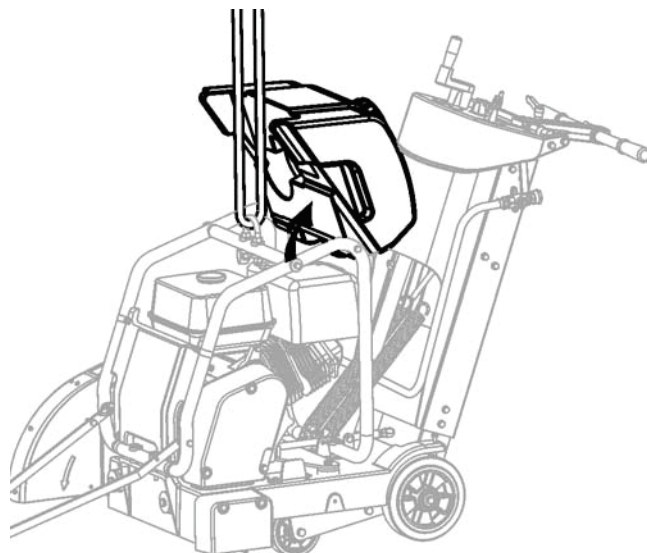


Перед подъемом, погрузкой или транспортировкой машины снимите диск (H).

Подъем машины, оборудованной баком с водой:

- Перед подъемом машины, оборудованной баком с водой:

1. Слейте воду из бака.
2. Снимите диск.
3. Опускайте машину до тех пор, пока рама не будет параллельна земле.
4. Поднимите переднюю часть бака до упора в верхнюю часть кожуха. Не опирайте крышку бака с водой о переднюю часть пластикового кожуха - это может привести к повреждениям оборудования при подъеме.
5. Закрепите подходящий такелажный ремень на такелажной точке (O).
6. Выполните пробный подъем машины на низкой высоте (несколько сантиметров), чтобы убедиться, что бак надежно закреплен на машине, не будет поврежден и не явится причиной повреждений.
7. Если при подъеме машины, оснащенной баком с водой, повреждение машины или бака неизбежно, снимите бак перед подъемом.

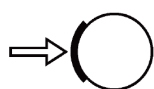


ПРИМЕЧАНИЕ

Несоблюдение правил подъема может явиться причиной повреждения бака с водой или пилы. Внимательно следите за процессом подъема во избежание повреждений.

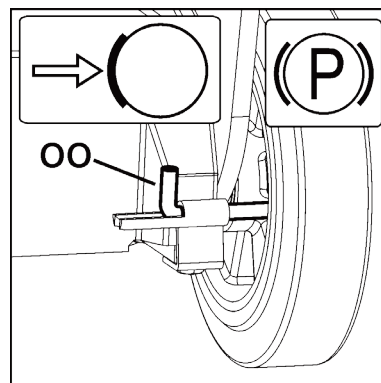
Парковка машины:

- Машины, используемые в некоторых регионах, оснащены парковочным тормозом.
- Парковочный тормоз разработан для удержания машины на месте при уклоне не более 10 градусов и направлении машины "в гору" (максимальный вес на заблокированном колесе).

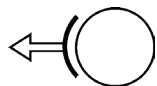


Парковочный тормоз - включение (см. рисунок): Переместите рычаг стояночного тормоза (OO) из выключенного положения:

1. Потяните за рычаг (OO) к центру машины.
2. Поверните рычаг (OO) вверх на 180 градусов.
3. За счет пружины (OO) рычаг может перемещаться в направлении от машины для блокировки ступицы колеса.

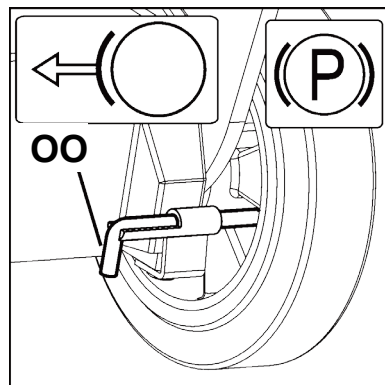


ЭКСПЛУАТАЦИЯ



Парковочный тормоз - выключение (см. рисунок): Для эксплуатации машины парковочный тормоз должен быть выключен.

1. Потяните за рычаг (OO) к центру машины.
2. Поверните рычаг (OO) вниз на 180 градусов и отпустите его, он должен защелкнуться в этом положении.

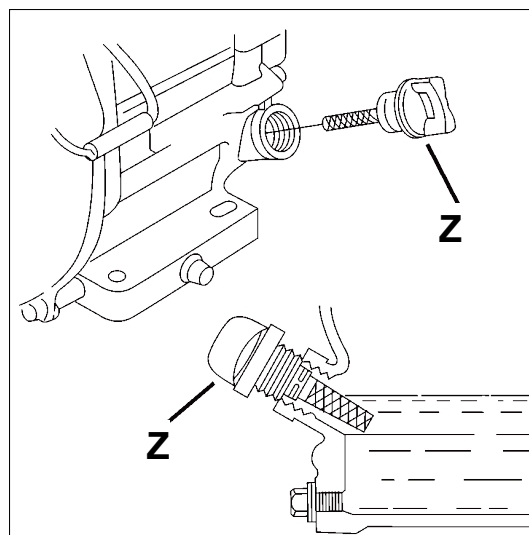


Модели с бензиновыми двигателями:

Для правильной эксплуатации двигателя - см. руководство по работе с двигателем.

ТОПЛИВО: для получения дополнительной информации - см. руководство по работе с двигателем.

МАСЛО: при помощи щупа моторного масла (Z) проверяйте уровень масла в двигателе. При проверке уровня масла в двигателе щуп (Z) не должен быть скручен в отверстии. Так как двигатель зачастую работает под углом, проверяйте масло, когда двигатель находится в горизонтальном положении. Выполняйте проверки часто, чтобы быть уверенным в том, что уровень масла не опускается за нижнюю отметку на щупе. Рекомендованное масло — 10W30. Для получения дополнительной информации - см. руководство по работе с двигателем.



Все модели:

Необходимо проверять соосность указателя направления (A) и диска. Расположите внутренний фланец (I) вдоль линейки. Совместите указатель направления (A) с линейкой. При необходимости отрегулируйте указатель направления (A), ослабив гайки, удерживающие направляющее колесо (B) в установленном положении. Совместите направляющее колесо (B) с линейкой и затяните гайки.

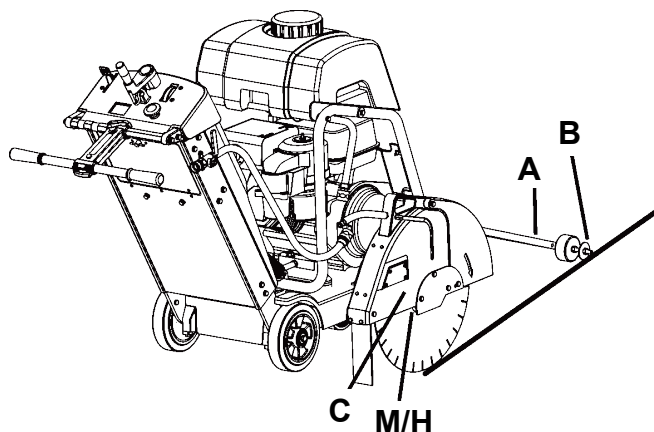
Убедитесь, что трубки подачи воды в щитке диска (C) открыты и на каждую сторону диска подается достаточное количество воды.

Перед пуском пилы проверьте давление и расход подачи воды.

Заглубляйте пилу в соответствии с техническими требованиями задания. Излишнее заглубление приведет к более быстрому износу диска и машины.

Каждый раз заглубляйте пилу на 50 мм (2 дюйма) до тех пор, пока не достигните необходимой глубины резки. Это называется "ступенчатой резкой".

Резать допускается только по прямой линии. Ясно помечайте линию резки, так чтобы оператор мог легко выполнять резку по ней. Запрещается изгибать пилу в стороны для возврата на линию резки.



ЭКСПЛУАТАЦИЯ

Установка алмазного диска (Н):



Выполняйте установку алмазного диска (Н) на рабочей площадке. Снимайте алмазный диск (Н) перед перевозкой машины.

1. Откиньте переднюю пластину (V).
2. Установите ключ зажигания (DD) в положение ОТКЛ ("0").
3. Поднимите алмазный диск (Н) до верхнего положения, поворачивая рукоятку управления глубиной резания (ЕЕ) против часовой стрелки.
4. При помощи 13-миллиметрового ключа (U), расположенного в отсеке для инструмента (ВВ), ослабьте и извлеките четыре (4) винта М8, на которых крепится фиксирующая пластина щитка диска (F). Временно снимите фиксирующую пластину щитка диска (F).
5. Поднимите переднюю часть щитка диска (D).
6. При помощи 27-миллиметрового ключа для установки шпинделя (Т) ослабьте и снимите гайку шпинделя (L), которая удерживает внешний фланец (J) в установленном положении.

ПРИМЕЧАНИЕ

Гайка шпинделя (L1) на правой стороне машины имеет левую резьбу. Раскручивается по часовой стрелке.

Гайка шпинделя (L2) (не показана) на левой стороне машины имеет правую резьбу. Раскручивается против часовой стрелки.

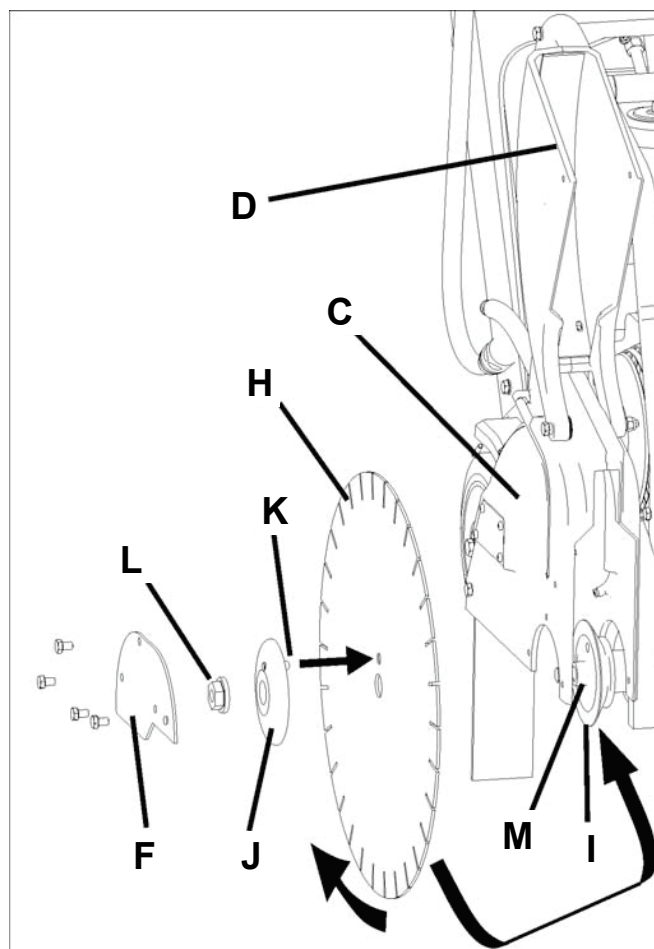
7. Снимите внешний фланец (J).
8. Убедитесь, что шпиндель (М), внутренний фланец (I) и внешний фланец (J) не имеют загрязнений и не заблокированы посторонними предметами.
9. Установите алмазный диск (Н) на шпиндель (М). Направление вращения показано стрелками на алмазном диске (Н) и передней части щитка диска (D). См. рисунок справа.
10. Установите внешний фланец (J) на шпиндель (М). Убедитесь, что стопорный штифт (К) проходит через алмазный диск (Н) и входит во внутренний фланец (I).
11. Поверните внешний фланец (J) и алмазный диск (Н) в направлении, противоположном вращению диска, чтобы устранить мертвый ход.
12. Установите гайку шпинделя (L). Затяните при помощи 27-миллиметрового ключа для установки шпинделя (Т).

ПРИМЕЧАНИЕ

Гайка шпинделя (L1) на правой стороне машины имеет левую резьбу. Закручивается против часовой стрелки. Затяните моментом не менее 45 Нм (33 фунта/фут).

Гайка шпинделя (L2) (не показана) на левой стороне машины имеет правую резьбу. Закручивается по часовой стрелке. Затяните моментом не менее 45 Нм (33 фунта/фут).

13. Опустите переднюю часть щитка диска (D).
14. Установите фиксирующую пластину щитка диска (F) на место и затяните крепеж.



⚠ ОСТОРОЖНО!

ИСПОЛЬЗУЙТЕ ТОЛЬКО те диски, которые рассчитаны на максимальную скорость, превышающую скорость шпинделя машины.

НЕ РАБОТАЙТЕ с машиной без надлежащего ограждения алмазного диска (Н)!

НЕ РАБОТАЙТЕ с машиной при поднятой передней части щитка диска (D)!

Выступление диска (Н) более 180 градусов НЕДОПУСТИМО при работе с машиной!

Соприкасающиеся поверхности шпинделя (М), внутреннего фланца (I) и внешнего фланца (J) не должны иметь загрязнений и не должны быть заблокированы посторонними предметами.

ЗАПРЕЩАЕТСЯ перевозить машину с установленным диском (Н). ЗАПРЕЩАЕТСЯ использовать традиционные алмазные диски (для влажной резки) без подачи воды.

ПРОЧИТАЙТЕ инструкцию по эксплуатации, идущую в комплекте с диском (Н). ЗАПРЕЩАЕТСЯ выполнять установку диска (Н), когда переключатель источника питания не находится в положении ОТКЛ (0) и не отключен от питания.

ЭКСПЛУАТАЦИЯ

Пуск машины и резка:

- При помощи рукоятки управления глубиной резания (ЕЕ) поднимите алмазный диск (Н) на максимально возможную высоту, чтобы избежать контакта с тротуаром при маневрировании. При необходимости вытяните ограничитель глубины резания (FF).

- Выключите парковочный тормоз (при наличии такового).

- Подведите машину к линии резки.

- Опустите указатель направления (А) на поверхность резки.

- Установите индикатор глубины резания (GG) (при необходимости):

- 1) Опускайте машину до тех пор, пока алмазный диск не коснется поверхности резки.

- 2) Выровняйте стрелку индикатора глубины резания (GG) относительно нуля (0). Оранжевым цветом обозначается глубина резки в сантиметрах. Белым цветом обозначается глубина резки в дюймах.

- 3) Поднимите пилу на максимальную высоту. При опущенном алмазном диске (Н) индикатор глубины резания (GG) укажет глубину резки.

- 4) Верните алмазный диск (Н) в полностью поднятое положение.

- Убедитесь, что ручка дросселя (СС) находится в положении "START".

- Запустите двигатель. Для получения дополнительной информации - см. руководство по работе с двигателем.

- Убедитесь, что вращение инструмента соответствует стрелке на щитке диска (визуально).

- ПОЛНОСТЬЮ откройте кран управления подачей воды (КК). Замерьте расход воды при полностью открытом кране, затем отрегулируйте расход для получения необходимого расхода воды на диск ПЕРЕД тем, как опустить диск.

- Выполните окончательную регулировку по совмещению пилы с линией резания. Убедитесь, что направляющее колесо (В) и алмазный диск (Н) находятся на линии резания.

При перебоях подачи воды немедленно прекратите работу. Это может привести к повреждению алмазного диска (Н).

- Опустите алмазный диск (Н) в рез, медленно поворачивая рукоятку управления глубиной резания (ЕЕ) ПРОТИВ ЧАСОВОЙ СТРЕЛКИ.

- По достижении необходимой глубины реза нажмите на ограничитель глубины резания (FF) для того, чтобы установить ограничение для рукоятки управления глубиной резания (ЕЕ) (при необходимости).

- Плавно толкайте машину вперед, используя заднюю ручку (JJ). Внимательно следите за алмазным диском (Н) и направляющим колесом (В), чтобы не допустить отклонения машины от линии резания.

- По завершении резки снимите ограничитель глубины резания (FF).

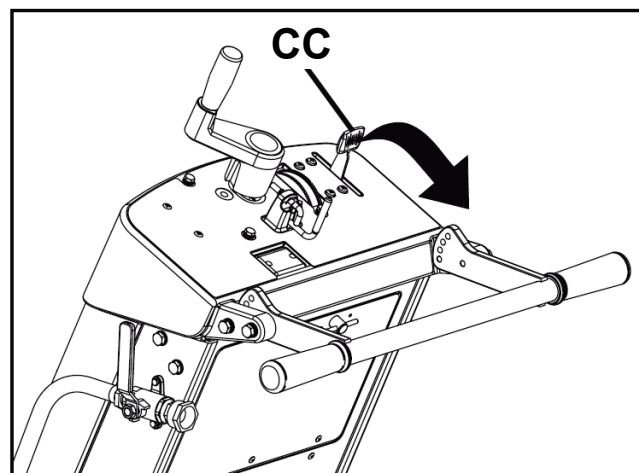
- Поднимите алмазный диск (Н) из реза, медленно поворачивая рукоятку управления глубиной резания (ЕЕ) ПО ЧАСОВОЙ СТРЕЛКЕ.

- Закройте кран управления подачей воды (КК).

- Переместите ручку дросселя (СС) назад в положение "STOP".

ПРИМЕЧАНИЕ

При возникновении экстренной ситуации в процессе резки немедленно остановите машину при помощи ручки останова машины (СС).



Для ОСТАНОВА машины переместите ручку дросселя (СС) назад в положение "STOP".

ТЕХНИЧЕСКОЕ ОБСЛУЖИВАНИЕ И СМАЗКА

КРАТКАЯ СПРАВКА ПО ПЛАНОВОМУ ТЕХОБСЛУЖИВАНИЮ:

Перед выполнением техобслуживания ВСЕГДА паркуйте машину на горизонтальной поверхности, отключив двигатель и установив ключ зажигания в положение "ОТКЛ". Дождитесь понижения температуры машины! Прочие работы по техобслуживанию и ремонту должны выполняться только квалифицированным специалистом.

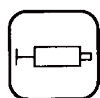
ЕЖЕДНЕВНОЕ ТЕХОБСЛУЖИВАНИЕ:

1. Проверьте уровень масла в двигателе.
2. Проверьте состояние щитка диска.
3. Проверьте воздушный фильтр двигателя и замените его, если он загрязнен. При использовании в пыльных условиях проводите техобслуживание чаще.
4. Проводите ежедневную очистку машины.

ТЕХОБСЛУЖИВАНИЕ ПОСЛЕ 50 ЧАСОВ НАРАБОТКИ:

1. Замените масло и масляный фильтр двигателя.
2. Очистите охлаждающие ребра двигателя/электромотора.
3. Заправьте смазкой масленку регулировки глубины резания (X).
4. Проверьте колеса на предмет износа и повреждений.
5. Проверьте натяжение приводного ремня диска.

СМАЗКА:



Масленка регулировки глубины резания (X): Масленка обеспечивает смазку винта рукоятки управления глубиной резания (EE). Для доступа к масленке:

- Поднимите алмазный диск (H) на максимальную высоту.

Откройте отсек для инструмента (BB), временно извлеките пакет с руководством по эксплуатации.

- Масленка (X) расположена около верхней части трубки управления глубиной резания (EE).

- Заправьте масленку смазкой. Поднимите и опустите машину несколько раз, чтобы обеспечить циркуляцию смазки по трубке.

- Положите пакет с руководством по эксплуатации на место, закройте дверцу отсека для инструмента (BB).

Масло для двигателя:

Проверка уровня масла в двигателе:



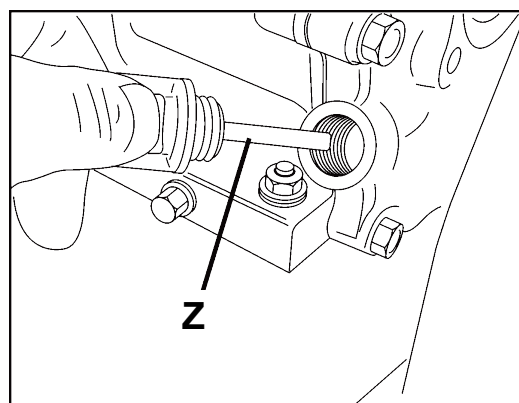
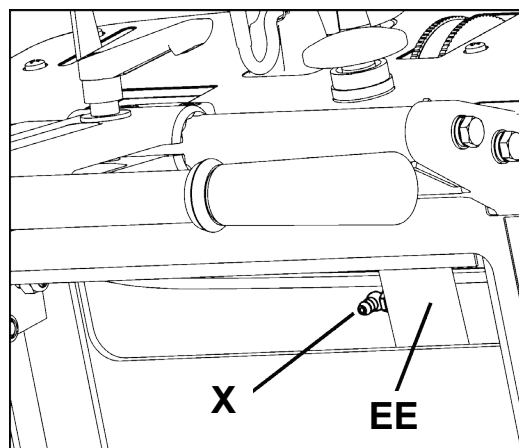
Проверьте уровень масла в двигателе.



Щуп моторного масла (Z) расположен в передней части двигателя. Залейте масло в двигатель через отверстие для щупа. При проверке уровня масла в двигателе не вкручивайте щуп (Z) в отверстие.

Так как двигатель зачастую работает под углом, проверяйте масло, когда двигатель находится в горизонтальном положении. Выполняйте проверки часто, чтобы быть уверенным в том, что уровень масла не опускается за нижнюю отметку на щупе. Рекомендованное масло — 10W30.

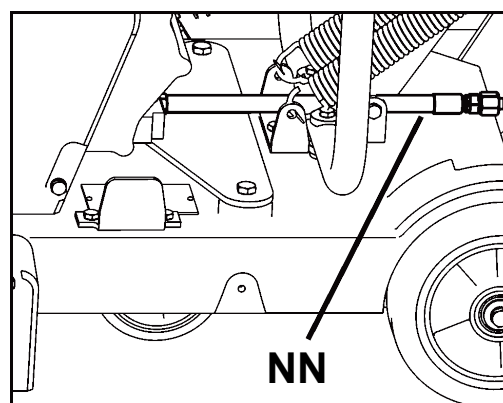
Для получения дополнительной информации - см. руководство по работе с двигателем.



ТЕХНИЧЕСКОЕ ОБСЛУЖИВАНИЕ И СМАЗКА

Замена масла в двигателе:

- Поверните ключ зажигания (DD) в положение ОТКЛ (0). Дайте двигателю остыть. При помощи рукоятки глубины резания (EE) слегка наклоните машину назад.
- Верните шланг слива масла (NN) в надлежащее положение сбоку машины. Установите подходящую емкость достаточного объема для слива масла рядом с машиной.
- Откройте пробку шланга слива масла (NN) и слейте масло в емкость. После слива масла установите пробку слива масла (NN) на место, надежно затяните ее и верните шланг в исходное положение.
- Заполните двигатель рекомендованным объемом масла - подробности см. в руководстве по работе с двигателем.
- Утилизируйте отработанное масло в соответствии с правилами охраны окружающей среды.



Натяжение приводного ремня шпинделя:

Необходимо выполнить повторное натяжение ремня после первых часов эксплуатации. Натяжной ролик приводного ремня (MM) поддерживает натяжение приводного ремня.

Необходимый инструмент:

- 13-миллиметровый ключ (идет в комплекте с машиной).
- Динамометрический ключ 3/8" (9,53 мм) для установки привода (не входит в объем поставки).
- 14-миллиметровый ключ (не входит в объем поставки машины).

1. При помощи 13-миллиметрового ключа (U) отверните три (3) болта M8, на которых крепится кожух ремня (LL). Снимите кожух (LL).

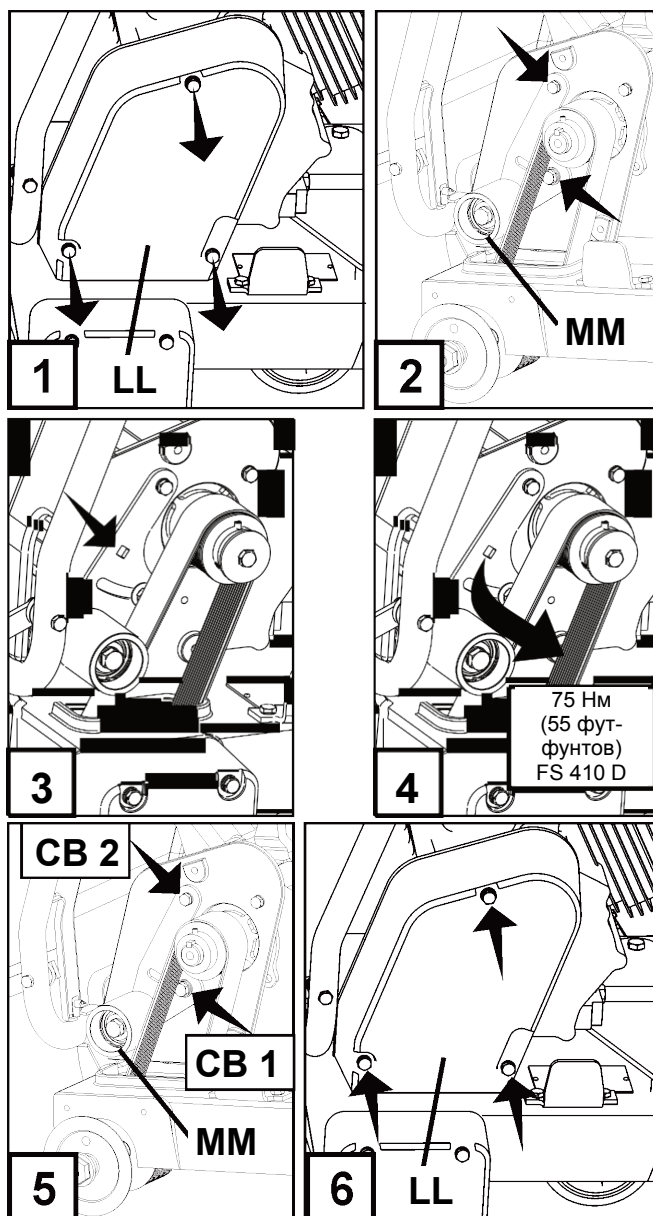
2. При помощи 13- и 14-миллиметровых ключей слегка ослабьте два (2) болта, удерживающих натяжной ролик приводного ремня (MM) [болты указаны (2) стрелками].

3. Вставьте динамометрический ключ в квадратное отверстие в натяжном ролике приводного ремня (MM).

4. Приложите усилие к натяжному ролику (MM) так, чтобы натяжной ролик (MM) прижался к клиновидному ремню. Затяните моментом, указанным на рисунке 4.

5. Затяните центральный болт (CB1) для удержания натяжного ролика (MM) в необходимом положении, затем затяните другой болт (CB2).

6. Установите кожух ремня на место (LL). При помощи 13-миллиметрового ключа (U) затяните три (3) болта M8, на которых крепится кожух ремня (LL).



ТЕХНИЧЕСКОЕ ОБСЛУЖИВАНИЕ И СМАЗКА

Ограничитель оборотов

При работе с двигателями внутреннего сгорания критически важную роль играет правильная настройка ограничителя оборотов и дроссельной заслонки. Частота вращения двигателя предварительно устанавливается на заводе для достижения правильной скорости резки. Как правило, данную уставку изменять НЕ ТРЕБУЕТСЯ. Периодически ее необходимо проверять при техническом обслуживании машины. Для получения информации по изменению уставки ограничителя оборотов - см. руководство по работе с двигателем.



ОСТОРОЖНО!

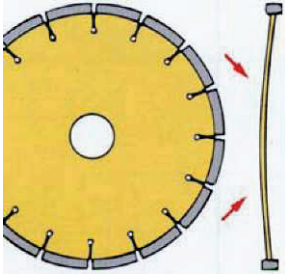

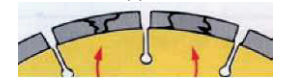
Превышение оборотов алмазного диска (H) может привести к повреждению диска и/или травмам оператора или окружающих людей! Для того чтобы убедиться, что уставка ограничителя оборотов имеет верное значение, определите правильную частоту вращения шпинделя (об/мин) при помощи таблицы справа. Следуйте инструкциям производителя относительно регулировки ограничителя оборотов и дроссельной заслонки.

Частота вращения шпинделя и двигателя

Модель	Обороты шпинделя	Обороты двигателя
FS 410 D	2600	3600

РУКОВОДСТВО ПО ПОИСКУ И УСТРАНЕНИЮ НЕИСПРАВНОСТЕЙ

Двигатель не запускается:	
Причина	Решение
Неверное положение электрических выключателей.	Убедитесь, что выключатель останова машины (AA) и ключ зажигания (DD) находятся в положении "ВКЛ". Выключатель останова машины (AA) должен находиться в дальнем от кожуха положении, а ключ зажигания (DD) повернут в положение "1" (ВКЛ).
Закрыт топливный клапан.	Откройте топливный клапан.
Открыта дроссельная заслонка.	Закройте дроссельную заслонку при холодном двигателе.
Топливный бак пуст.	Заполните бак топливом.
Грязь, вода или лед в топливной системе.	Очистите бак, топливные магистрали и карбюратор. Залейте в бак свежее топливо.
Нагар на электродах свечей зажигания.	Проверьте зазор между электродами и прочистите их.
На двигатель не поступает питание / двигатель работает неровно. Воздушный фильтр засорен.	Очистите или замените воздушный фильтр.

Устранение неисправностей, связанных с алмазным диском:	
Проблема	Причина и меры по устранению
<p>Слабое натяжение алмазного диска</p> 	<p>Компоненты пилы не выровнены. Проверьте выравнивание пилы.</p> <p>Диск слишком "твердый" для материала резки, что создает напряжение у центра диска. Убедитесь в том, что вы выбрали правильный диск для резки данного материала.</p> <p>Различный диаметр фланцев диска меньшего размера создает неравномерное давление на центр диска. Используйте фланцы подходящего типоразмера с каждой стороны диска. Ни в коем случае не используйте изношенные или поврежденные фланцы.</p> <p>Диск используется на несоответствующих оборотах (об/мин). Убедитесь, что частота вращения шпинделя (об/мин) соответствует типоразмеру диска. Проверьте частоту вращения при помощи тахометра.</p> <p>Диск установлен на шпиндель неправильно. Диск может деформироваться при затягивании фланцев.</p>
<p>Потеря сегмента</p> 	<p>Диск слишком твердый для разрезаемого материала. Используйте более "мягкий" диск.</p> <p>Перегрев диска, симптомом которого является "посинение" стальной части диска. Убедитесь, что вода подается с достаточным расходом и не заблокирована.</p> <p>Пила изгибается при резке. Резать допускается только по прямой линии.</p> <p>Отверстие диска приобрело овальную форму. Замените изношенный диск и изношенный шпиндель.</p> <p>Сегмент был сбит при погрузке на транспортное средство.</p> <p>Погрузка/разгрузка алмазных дисков должна выполняться с осторожностью. Снимайте алмазный диск перед перевозкой машины.</p>
<p>Трещина в теле диска.</p> 	<p>Диск слишком твердый для разрезаемого материала. Используйте более "мягкий" диск.</p> <p>Перегрев диска, симптомом которого является "посинение" стальной части диска. Убедитесь, что вода подается с достаточным расходом и не заблокирована.</p> <p>Пила изгибается при резке. Резать допускается только по прямой линии.</p> <div style="border: 1px solid black; padding: 5px; text-align: center;"> <p>⚠ ОСТОРОЖНО!</p> <div style="display: flex; align-items: center;">  <p>Не используйте поврежденные алмазные диски. Использование поврежденных алмазных дисков может повлечь за собой травмы или летальный исход!</p> </div> </div>
<p>Трещина в сегменте диска.</p> 	<p>Диск слишком твердый для разрезаемого материала. Используйте более "мягкий" диск.</p> <p>Диск используется на несоответствующих оборотах (об/мин). Убедитесь, что частота вращения шпинделя (об/мин) соответствует типоразмеру диска. Проверьте частоту вращения при помощи тахометра.</p>

**См.
руководство
по работе с
двигателем.**

ТЕХНИЧЕСКИЕ ДАННЫЕ

Масса машины	
Номинальная масса, кг	142
Максимальная масса, кг	176

Частота оборотов шпинделя и двигателя	
Частота вращения шпинделя, об/мин	2600
Частота вращения двигателя, об/мин	3600

Емкость бака для воды	
литров	американских (английских) галлонов
25	6,6 (5,5)

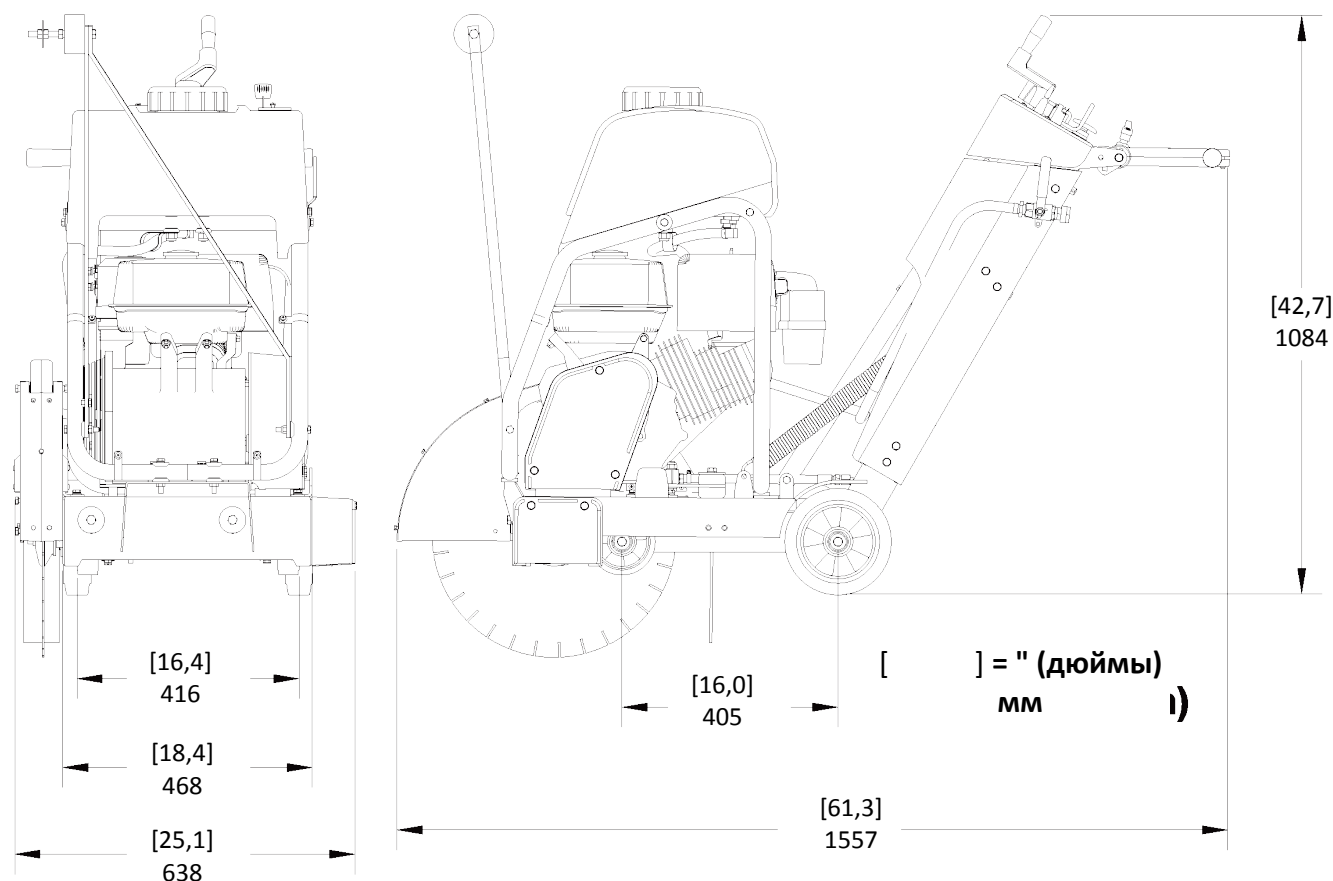
Глубина резки	
Типоразмер диска, мм (дюймов)	Максимальная глубина резки, мм (дюймов)
500 (20)	189 (7,6)

Эмиссия шума (см. примечание 1)	
Уровень мощности звука, измеренный, дБ(А)	107
Уровень мощности звука, гарантированный, дБ(А)	108
Уровни шума (см. примечание 2)	
Уровень шумового давления на уши оператора, дБ(А)	91
Уровни вибрации, а (см. примечание 3)	
Правая ручка, м/с ²	4,4
Левая ручка, м/с ²	4,2

Примечание 1: Излучение шума в окружающую среду измеряется как мощность звука (L_{WA}) согласно директиве ЕС 2000/14/ЕС.

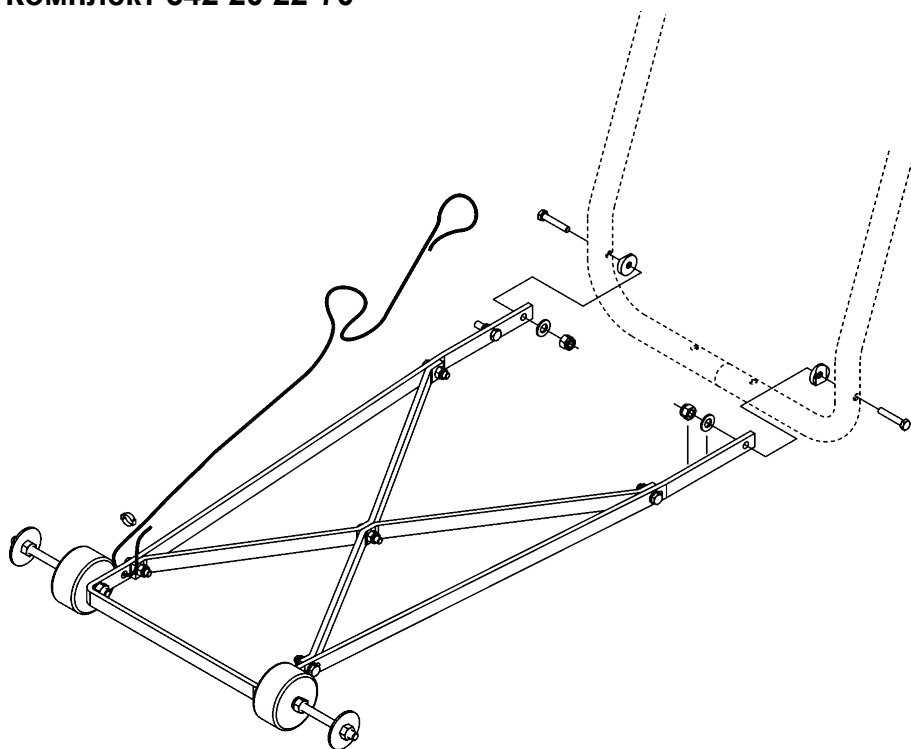
Примечание 2: Уровень шумового давления в соответствии с EN 13862. Указанные данные об уровне шумового давления имеют типичный статистический разброс (стандартное отклонение) в 1,0 дБ (А).

Примечание 3: Уровень вибрации в соответствии с EN 13862. Указанные данные об уровне вибрации имеют типичный статистический разброс (стандартное отклонение) 1 м/с².

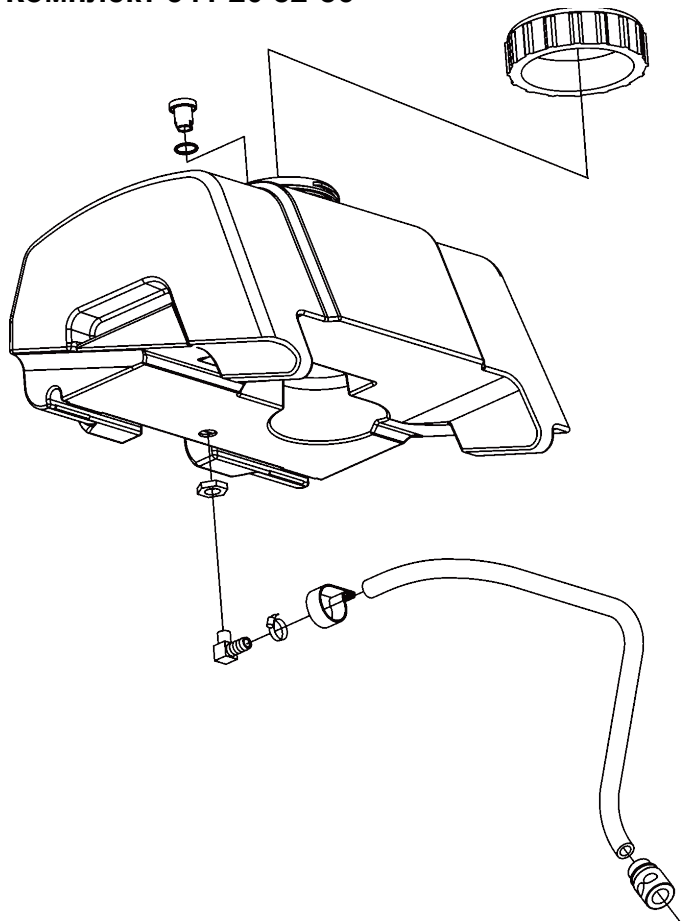


ПРИНАДЛЕЖНОСТИ

Двойной указатель в сборе
Комплект 542 20 22-70



Бака для воды в сборе
Комплект 541 20 82-86



СЕРТИФИКАТЫ СООТВЕТСТВИЯ

Американский государственный институт стандартизации (American National Standards Institute): Для агрегатов, применяемых в США, данная машина была спроектирована в соответствии со стандартом Американского государственного института стандартизации ANSI B7.1-2000, "Safety Requirements for the Use, Care and Protection of Abrasive Wheels" (требования безопасности к использованию, обслуживанию и защите абразивных дисков). Для покупки данного стандарта обратитесь в Американский государственный институт стандартизации (American National Standards Institute) по адресу ниже:

American National Standards Institute
25 West 43rd Street, 4th floor
New York, NY 10036

Телефон: 212.642.4900
Факс: 212.398.0023
www.ansi.org

КАЛИФОРНИЙСКИЙ СОВЕТ ВОЗДУШНЫХ РЕСУРСОВ (CARB): Данная машина считается внедорожным устройством, на которое не распространяются стандарты CARB. Стандарты CARB не распространяются на данную машину как на строительное оборудование и в частности пилы по бетону (пилы для резки бетона, камнерезные пилы, торцовочные пилы) с мощностью двигателя менее 19 кВт (25 л.с.).

Дополнительную информацию можно получить на веб-сайте

<http://www.arb.ca.gov/msprog/offroad/preempt.htm>

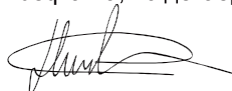
ДЕКЛАРАЦИЯ ЕС О СООТВЕТСТВИИ

Husqvarna AB, SE-433 81 Гетеборг, Швеция, телефон: +46-31-949000, настоящим заверяет, что **Husqvarna FS 410 D**, начиная с серийных номеров 2010 года и выше (год выпуска и следующий за ним серийный номер указаны прямым текстом на табличке с обозначением типа), соответствует предписаниям ДИРЕКТИВЫ СОВЕТА:

- от 17 мая 2006 года, "о машинах и механизмах" 2006/42/ЕС
- от 15 декабря 2004 года, "об электромагнитной совместимости" 2004/108/ЕС.
- от 8 мая 2000 года "относительно эмиссии шума в окружающую среду" 2000/14/EG .

Применяются следующие стандарты: EN ISO 12100:2003, EN 55014-1:2006, EN 55014-2/A1:2001, EN 61000-3-2:2006, EN 61000-3-3/A1/A2:2005, EN 13862/A1:2009.

Husqvarna, 29 декабря 2009 г.



Хенрик Андерсон
Вице-президент,
Руководитель подразделения ручных резчиков и строительной техники
(уполномоченный представитель Husqvarna AB, ответственный за техническую документацию).

КОНТАКТНАЯ ИНФОРМАЦИЯ



Construction Products, North America

Corporate Office

17400 West 119th Street, Olathe, Kansas 66061 USA

Общий отдел: 913-928-1000

Факс общего отдела: 913-438-7951

www.husqvarna.com

Для получения поддержки в вашем регионе, пожалуйста, свяжитесь с местным представителем Husqvarna Construction Products.

Para efectuar un servicio local, póngase en contacto con su representante local de Husqvarna Construction Products.

Pour toute réparation, contacter le représentant local de Husqvarna Construction Products.

Für Service vor Ort wenden Sie sich bitte an Ihren örtlichen Vertreter von Husqvarna Construction Products.

Neem voor plaatselijke service contact op met uw plaatselijke vertegenwoordiger van de constructieproducten van Husqvarna.

Per assistenza, rivolgersi al rappresentante di zona della Husqvarna Construction Products.

För service på platsen, kontakta din lokala representant för Husqvarna Construction Products.

Para obter serviço técnico local, contactar o representante da Husqvarna Construction Products

Европа:

Husqvarna Construction Products

SE-433 81 Partille, Sweden

Телефон: +46 31 94 90 00

Факс: +46 31 94 90 50

Азиатско-тихоокеанский регион:

Husqvarna Construction Products, Australia Pty Ltd

25-31 Kinkaid Avenue, North Plympton, Adelaide, South Australia 5037

Телефон: +61 (0)8 8375 1000

Факс: +61 (0)8 8371 0990

Северная, Центральная и Южная Америка:

Husqvarna Construction Products North America

17400 West 119th Street, Olathe, Kansas 66061 USA

Бесплатная линия: 800-288-5040, Телефон: 913-928-1300

Факс: 913-438-7938



www.husqvarnacp.com

RU - Оригинальные инструкции

1157515-56



2015-03-09